



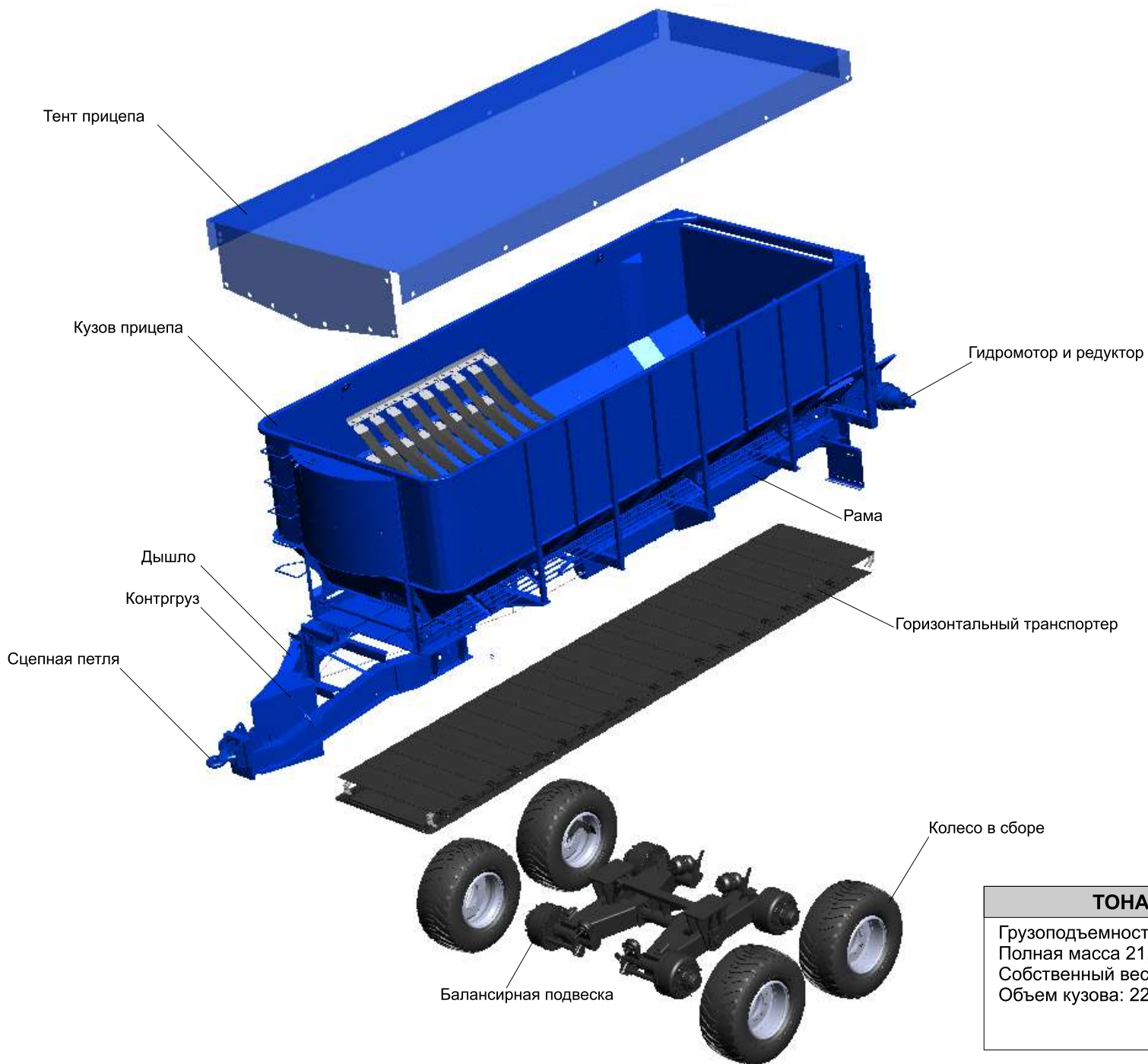
ТОНАР



Почтовый адрес:
142635, д. Губино, Орехово-Зуевский район,
Московской обл., ул. 1-я Ленинская 76 "а"

Страница в интернете: www.tonar.info
E-Mail:
shop@tonar.info - Отдел запасных частей
garant@tonar.info - Отдел послепродажного
обслуживания

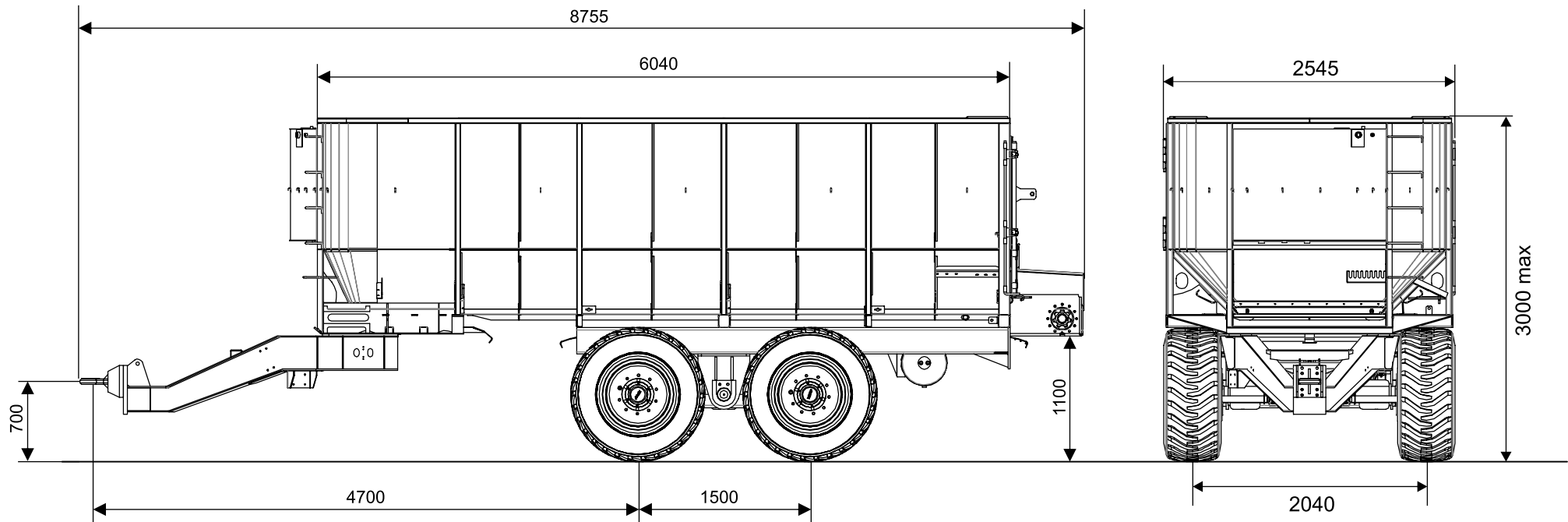
МОДЕЛЬ ПТ4-0000030

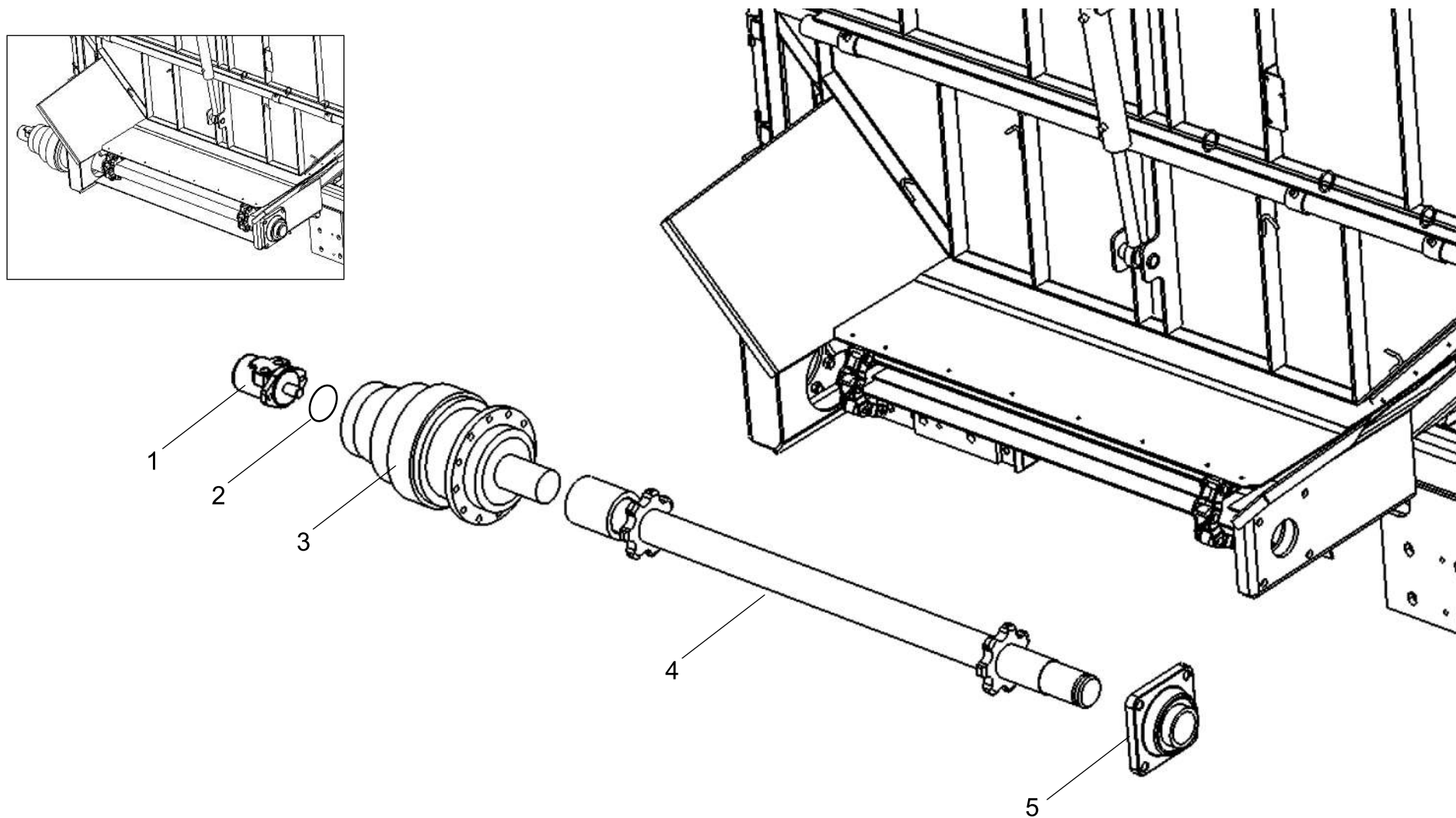


ТОНАР ПТ4-0000030

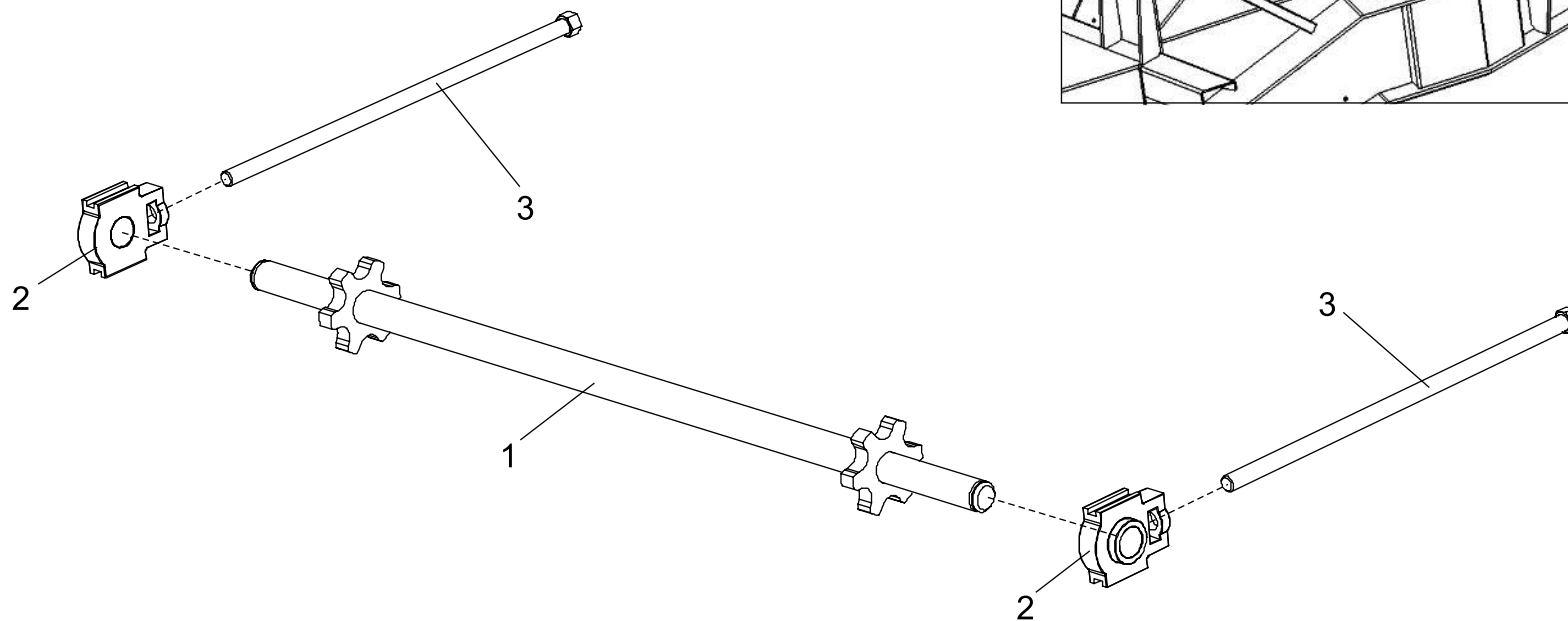
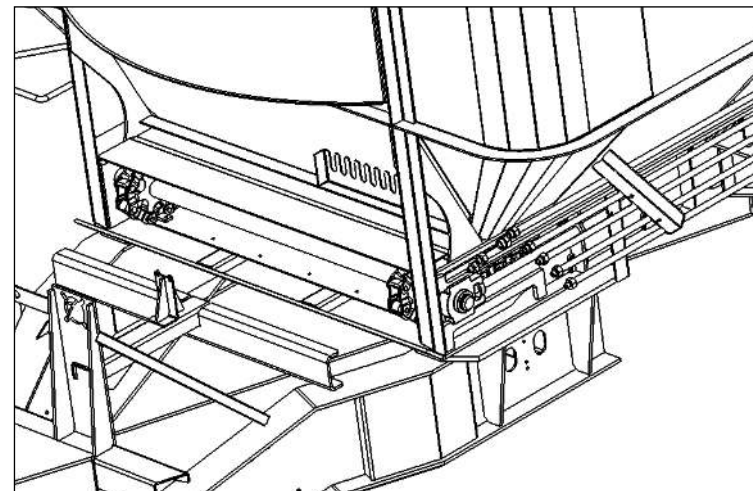
Грузоподъемность 15,7 т.
Полная масса 21,0 т.
Собственный вес 5,3 т.
Объем кузова: 22 м.куб.

Общий вид прицепа модели ПТ4-0000030

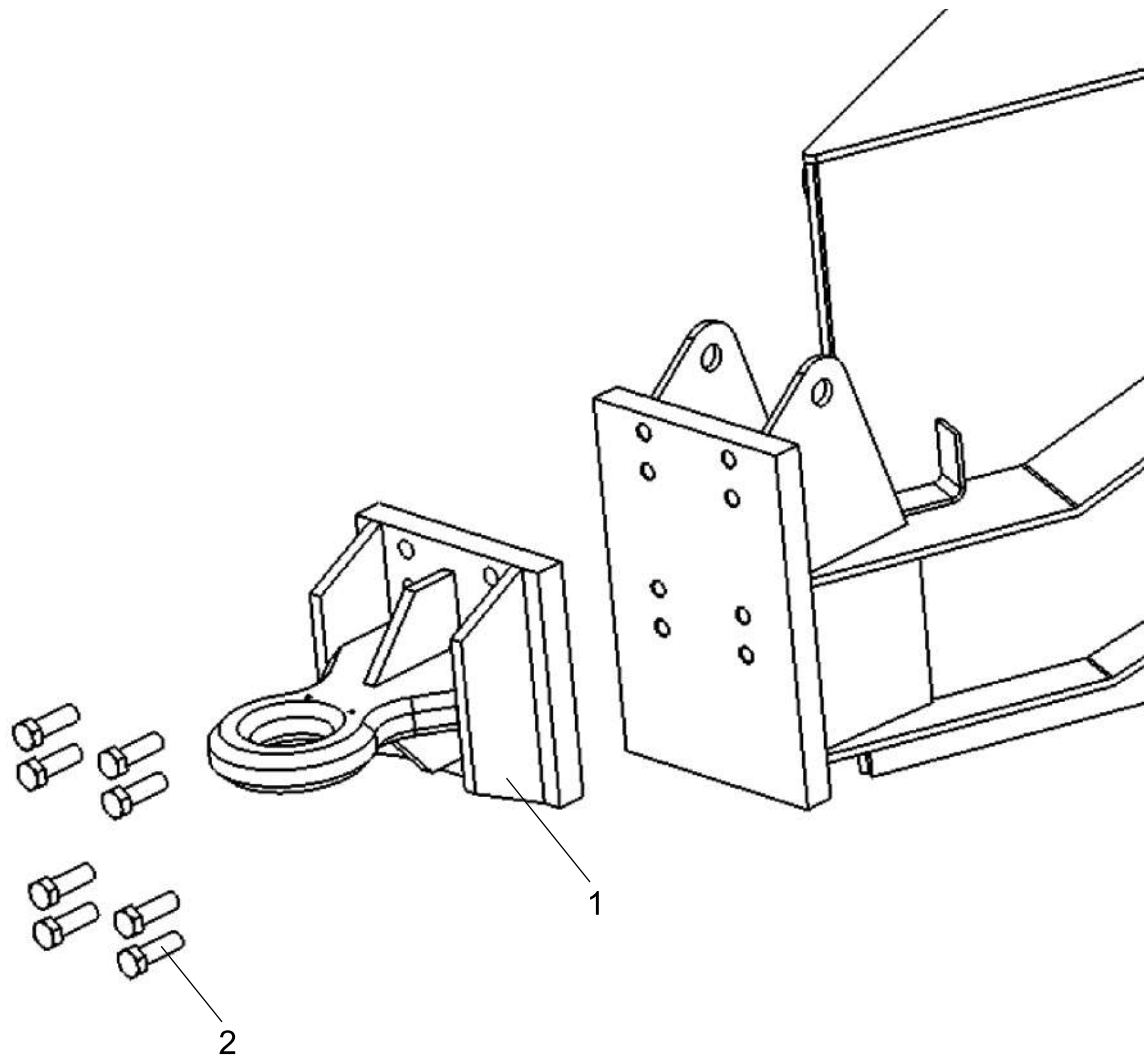
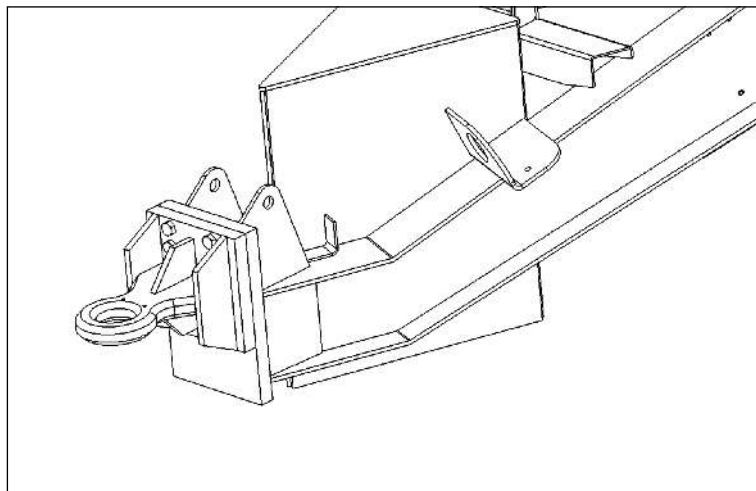




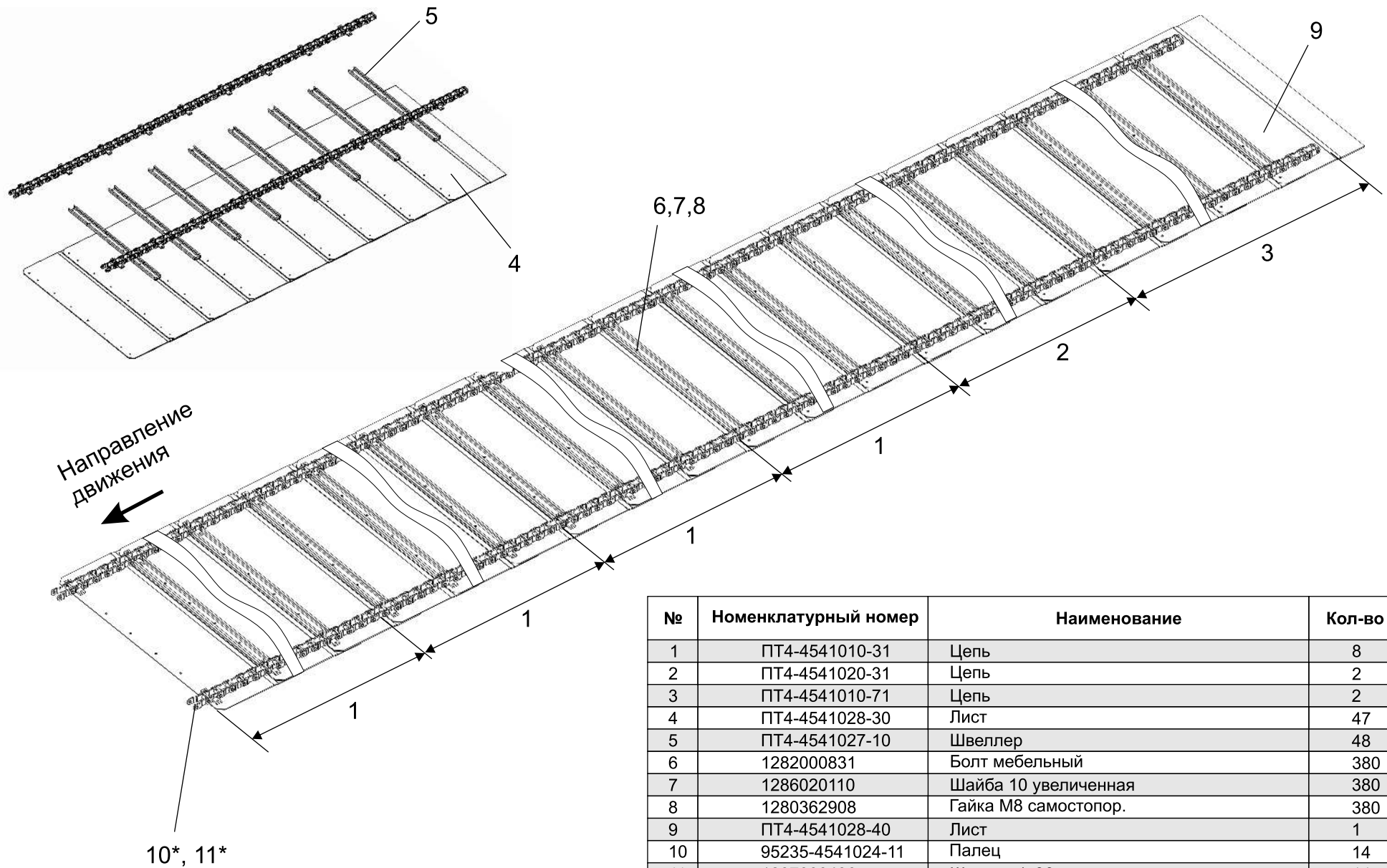
№	Номенклатурный номер	Наименование	Кол-во
1	1003571196	Гидромотор HR-C-LW-160-B4-M09-DB-001-N DL0160002	1
2	4599188094	Кольцо 084-090-36 ГОСТ 9833-73	1
3	4573312253	Редуктор ED2067/MR1/20/00 DK0C25 Penta	1
4	ПТ4-8600070	Вал приводной в сборе	1
5	4591257529	Подшипниковый узел UCF 215	1



№	Номенклатурный номер	Наименование	Кол-во
1	ПТ4-8600040	Вал натяжной в сборе	1
2	4591257531	Подшипниковый узел натяжной УСТ 209	2
3	95235-8600015-01	Болт в сборе	2

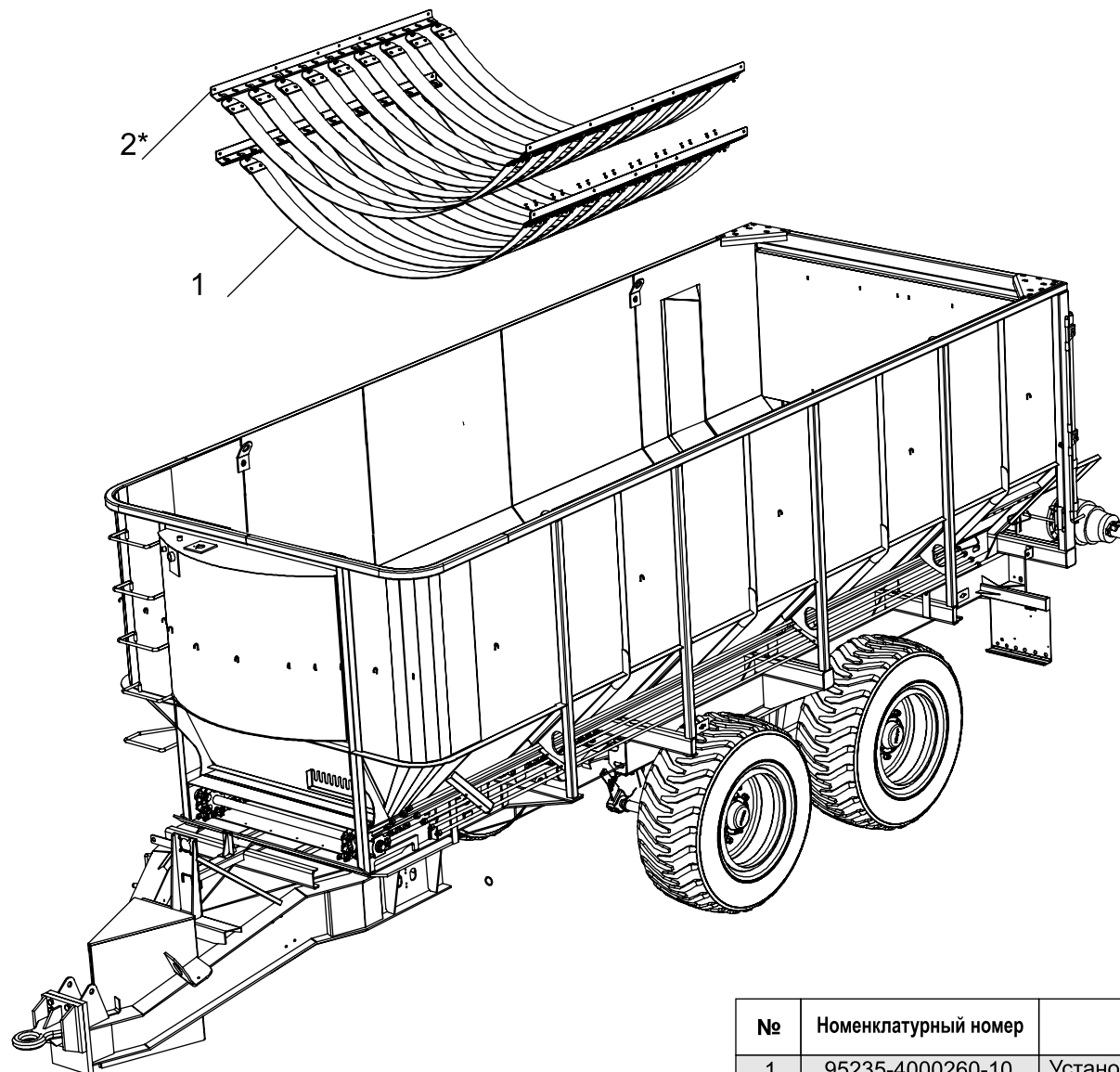


№	Номенклатурный номер	Наименование	Кол-во
1	ПТ4-2701000	Петля сцепная	1
2	1282000631	Болт М20х65, кл. прочности 10,9	8



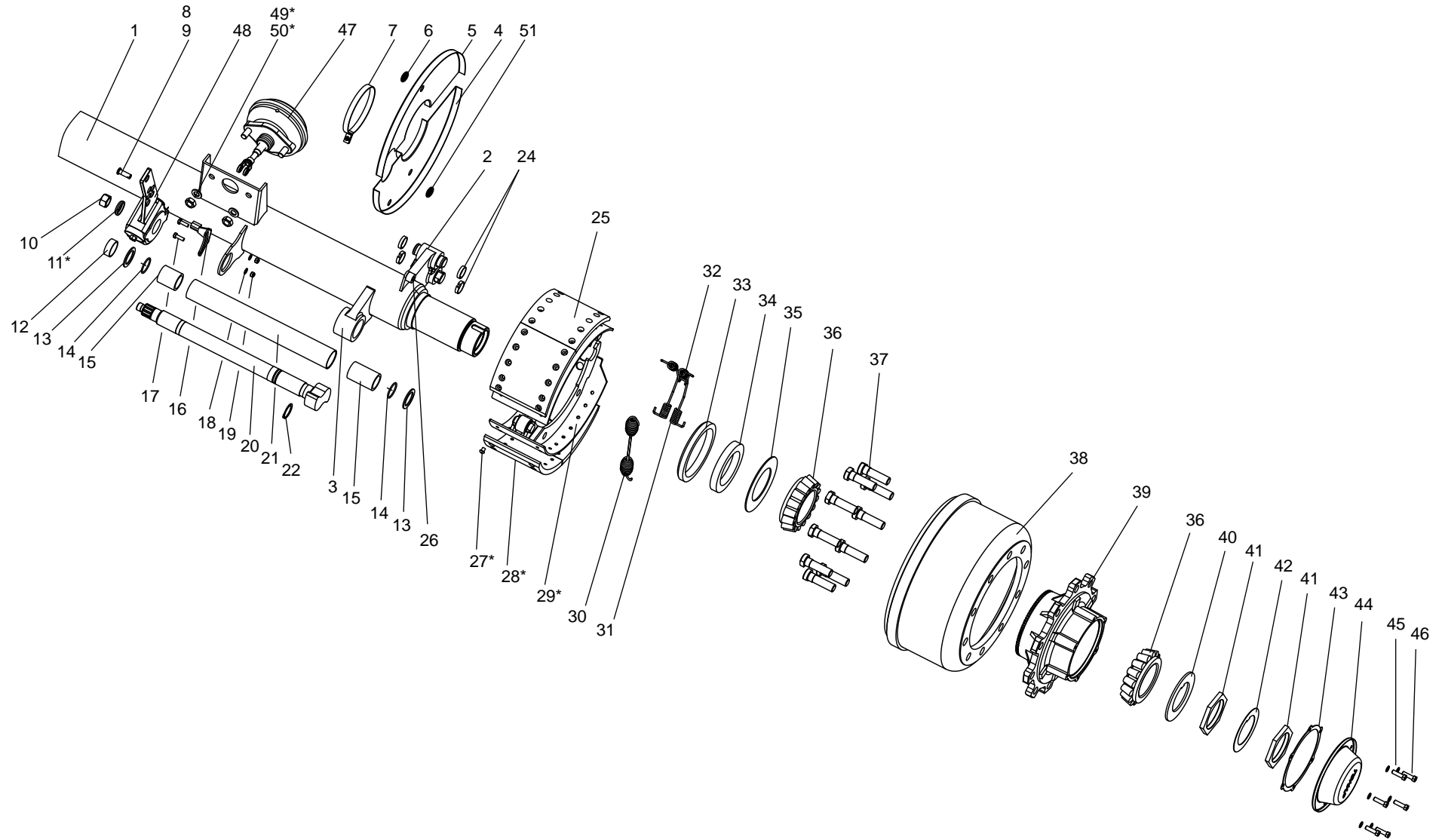
№	Номенклатурный номер	Наименование	Кол-во
1	ПТ4-4541010-31	Цепь	8
2	ПТ4-4541020-31	Цепь	2
3	ПТ4-4541010-71	Цепь	2
4	ПТ4-4541028-30	Лист	47
5	ПТ4-4541027-10	Швеллер	48
6	1282000831	Болт мебельный	380
7	1286020110	Шайба 10 увеличенная	380
8	1280362908	Гайка М8 самостопор.	380
9	ПТ4-4541028-40	Лист	1
10	95235-4541024-11	Палец	14
11	1287000436	Шплинт 4x36	14

* - позиции 10,11 применяются для стыковки конвейера.



№	Номенклатурный номер	Наименование	Кол-во
1	95235-4000260-10	Установка элементов предотвращения повреждения груза	1
2	95235-4000261/-01	Уголок	2

Поз. 2* устанавливается на кузов при заказе опции **ОП-ПТ4-0000001**.



Ось прицепа

1-труба ; 2- основание суппорта; 3- головка суппорта; 4- грязезащитный щиток; 5- грязезащитный щиток;6- заглушка; 7-хомут;8- палец; 9-шплинт;10-гайка; 11- чашка;12- втулка;13- шайба;14- уплотнительное кольцо;15-фторопластовая втулка;16-Кронштейн регулятора зазора;17- болт; 18-шайба; 19- гайка; 20 -разжимной кулак; 21- труба опоры кулака;22- стопорное кольцо;24- вкладыш; 26- кронштейн датчика; 27-заклёпка; 28-тормозная накладка; 29-тормозная колодка ; 30- пружина; 31 - пружина; 32- пружина; 33- резиновая манжета; 34 - упорное кольцо; 35- шайба; 36- подшипник ступицы; 37- болт колёсный; 38-тормозной барабан; 39- ступица; 40 -упорная шайба; 41- гайка подшипников ступицы; 42-шайба стопорная; 43- прокладка; 44- крышка ступицы; 45- шайба; 46- болт;47- тормозная камера; 48- регулировочный рычаг; 49*- шайба; 50*-гайка 51-втулка резиновая.

Ось с тормозами прицепа ПТ4-000030



ПОЗ.	№ ДЕТАЛИ	НАИМЕНОВАНИЕ	КОЛ-ВО.
1	ПТ2-2912250	Ось	1
2	9042-3502250-10	Основание суппорта	2
3	2312520186	Головка суппорта	2
4	9042-3502152-10	Щит грязезащитный	2
5	9042-3502153-10	Щит грязезащитный	2
6	9042-3502194	Заглушка	4
7	4598700021	Хомут червячный 130-165	2
8*		Палец 12x40 ОСТ. 37.001.163-75	2
9*		Шплинт 4x36	2
10	2200080076	Гайка М22x1,5 03.260.14.08.0	2
11*		Чашка 03.320.11.16.1	2
12	9042-3502164	Втулка	2
13	9042-3502165	Шайба	2
14	2200080075	Кольцо резиновое 042-050-46	4
15	4573951357	Втулка 9042-3502234 фторопласт.	4
16*		Кронштейн регулятора зазора	2
17	1282000820	Болт М8x25	4
18	1286010008	Шайба 8	4
19	1280362908	Гайка М8 самостопорящ.	4
20	2200080062	Кулак разжимной L=603 мм. 05.097.05.47.3	1
21	9042-3502231-10	Труба ф57x3, 5мм	2
22	2200080072	Кольцо стопорное 02.5676.01.0	2
23	1284000249	Кулак разжимной L=603 мм. 05.097.05.48.3	1
24	2200080066	Вкладыш 03.188.02.02.0	8
25	2200080061	Колодка с накладками 05.091.46.14.0	4
26	4542054329	Кронштейн датчика 9042-3538110	2
27*		Заклёпка 02.5805.80.35	64
28*		Накладка 03.092.26.85.0	8
29*		Колодка 05.091.46.17.0	4
30	1284000144	Пружина колодок 05.397.58.03.0	2
31	1284000145	Пружина стяжная 03.397.33.06.0	2
32	1284000146	Пружина стяжная 03.397.33.07.0	2
33	4591257524	Манжета 1.2-150x180-1	2
34	4542054330	Кольцо упорное 9042-3104095	2
35	9042-3104027	Шайба защитная	2
36	4591254525	Подшипник 7520А- без нар. кольца	4
37	1282000015	Болт колёсный 601 В30	20
38	5320110101	Барaban тормозной ЕКУ 4056	2

ПОЗ.	№ ДЕТАЛИ	НАИМЕНОВАНИЕ	КОЛ-ВО.
39	9042-3104015-10	Ступица	2
40	9042-3104077	Шайба упорная	2
41	4600000116	Гайка 9042-3104076	4
42	9042-3104079	Шайба стопорная	2
43	9042-3104094	Прокладка	2
44	9042-3104092	Крышка	2
45	1286020008	Шайба 8Т ГОСТ 6402-70	12
46	1282000821	Болт М8x16 ГОСТ 7805-70	12
47	5512300064	Тормозная камера Т24/30	2
48	1284000325	Регулировочный рычаг	2
49*	1286020008	Шайба 16Т ГОСТ 6402-70	4
50*	1282000821	Гайка М16x1,25	4
51	4591254282	Втулка резиновая	4

Детали поз.49* и поз.50* входят в состав Тормозной камеры поз.47

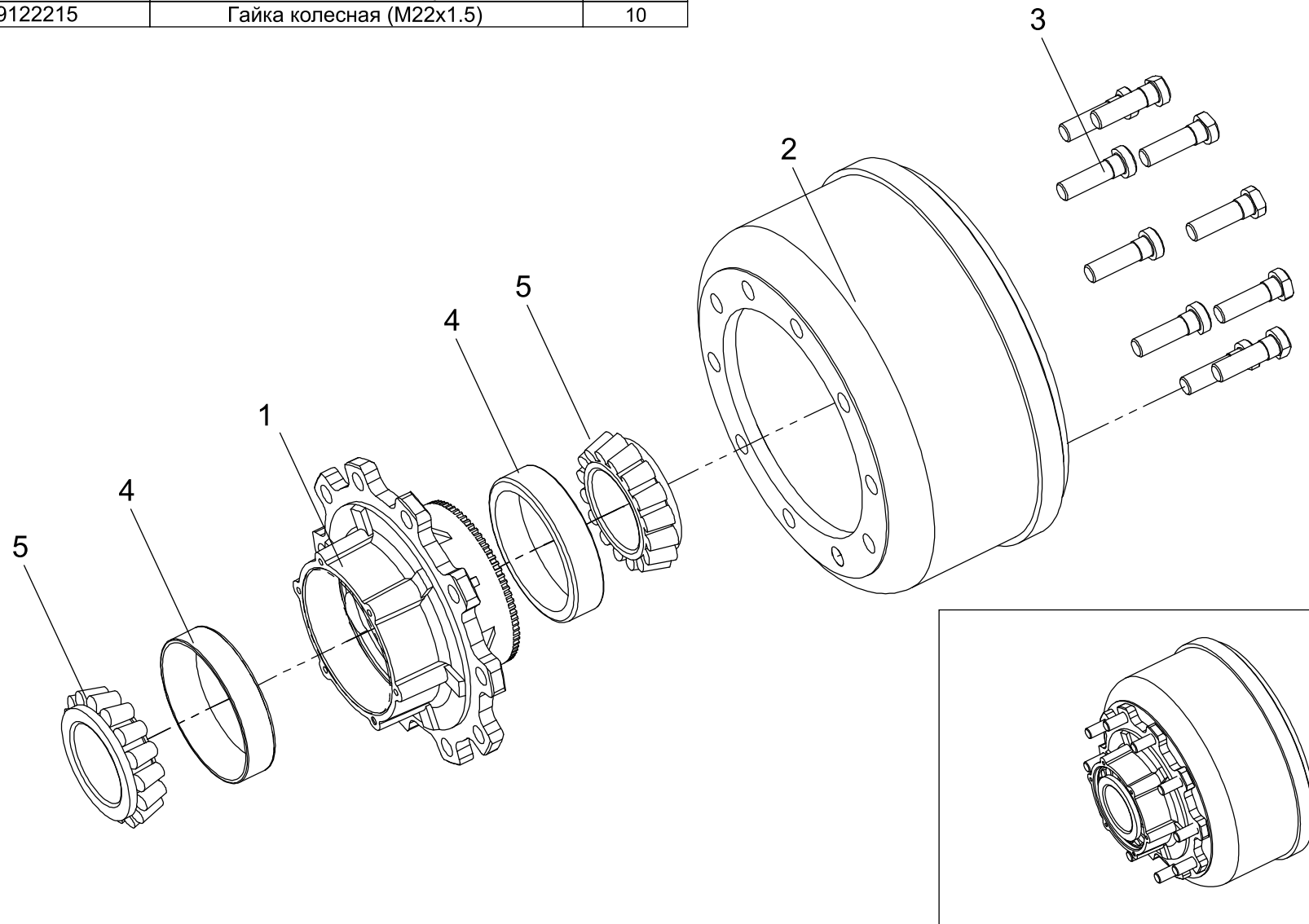
Детали поз.27*, поз.28*, поз.29* и поз.50* входят в состав Колодки с накладками поз.25

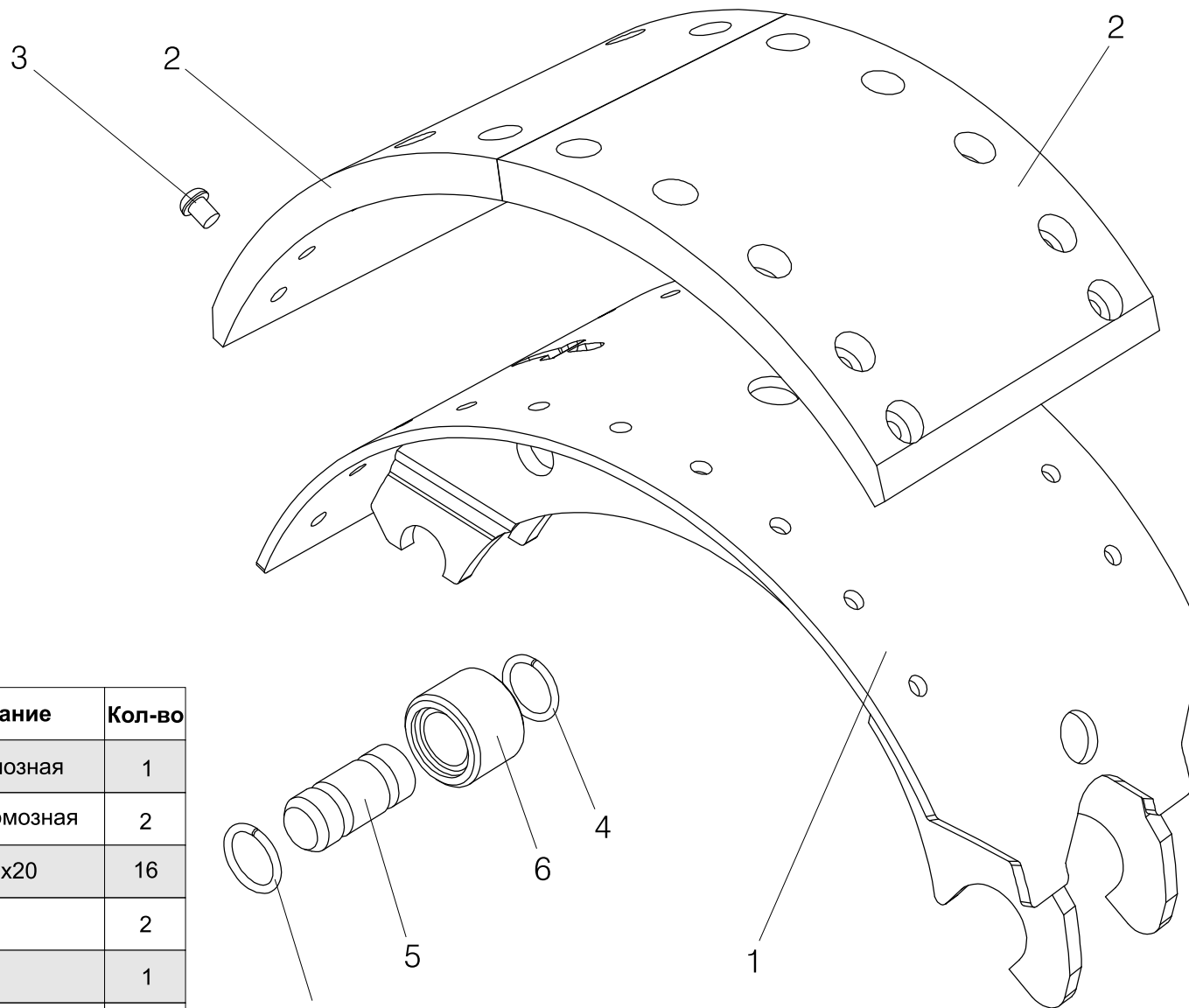
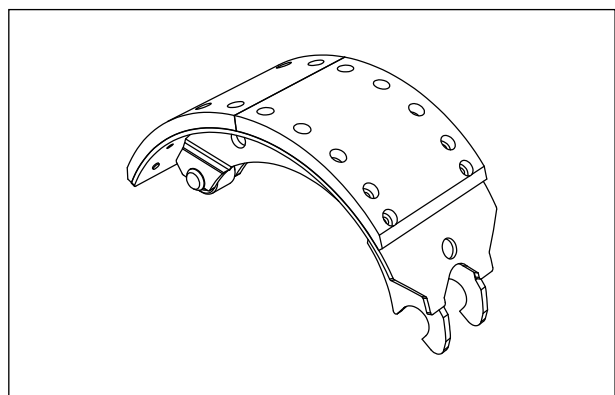
Деталь поз.11* входят в состав Кулак разжимной поз.20 и Кулак разжимной поз.23

Детали поз.8*, поз.9* и поз.16* входят в состав Регулировочный рычаг поз.48

Барaban со ступицей 9042-3104010

№	Номенклатурный номер	Наименование	Кол-во
1	5301310399	Ступица 9042-3104015	1
2	5301310403	Барaban тормозной GRANDTECH	1
3	1282000011	Болт колесный 9042-3104050	10
4	4591257523	Подшипник 7520A - кольцонаружное	2
5	4591257525	Подшипник 7520A - без наружного кольца	2
6*	4599122215	Гайка колесная (M22x1.5)	10

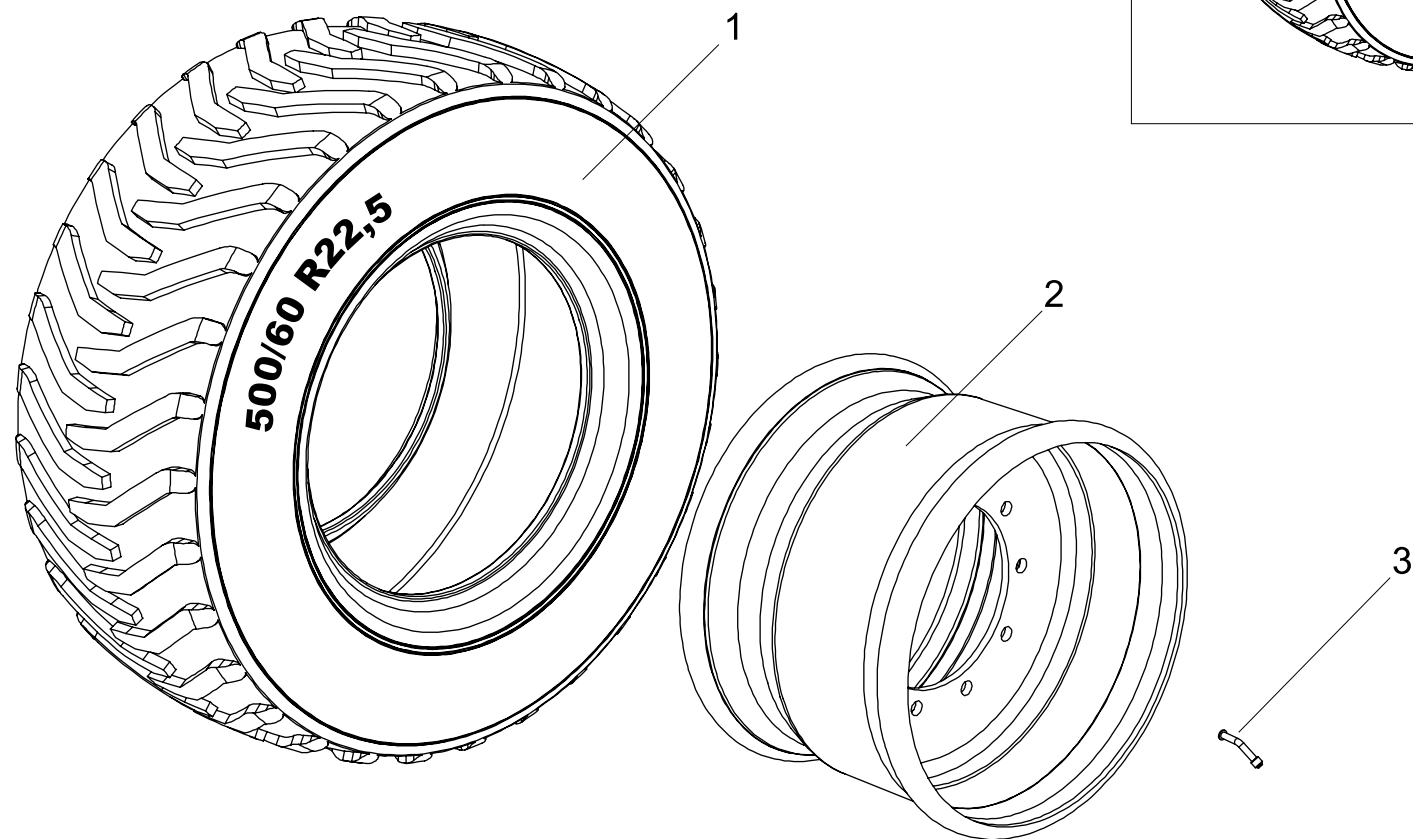
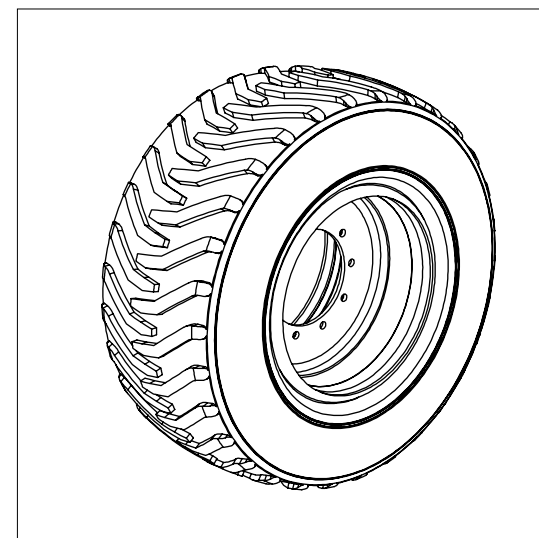


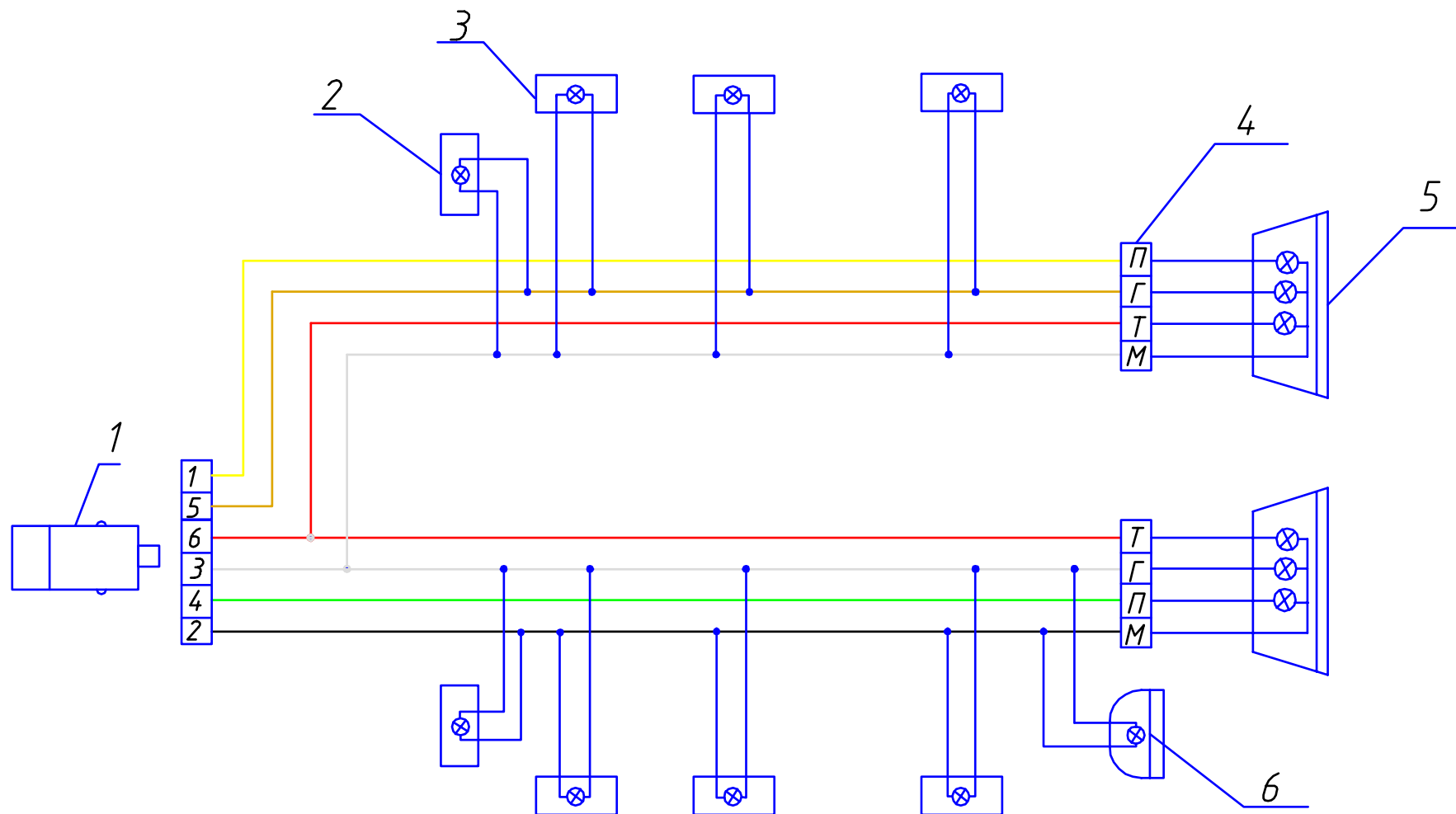


Поз.	№ Детали	Наименование	Кол-во
1	05.091.46.17.0	Колодка тормозная	1
2	03.092.26.85.0	Накладка тормозная	2
3	1285000820	Заклёпка $\varnothing 8 \times 20$	16
4	03.310.70.15.0	Кольцо	2
5	03.084.75.24.0	Палец	1
6	05.331.44.02.0	Ролик	1

Колесо в сборе ПТ1-3107010

Поз.	№ Детали	Наименование	Кол-во
1	2521015315	Шина 500/60 R22.5	1
2	5512300172	Диск колесный R22.5x15.00	1
3	3417010503	Вентиль колеса	1





. Вилка ПС-300А3

№	Номенклатурный номер	Наименование
1	3421313003	Вилка ПС-300 А3
2	4573640533	Фонарь передний габаритный ГФ1-15
3	1282000011	Фонарь боковой габаритный ГФ1-25
4	4573739014	Колодка 4-х контактная
5	4573640410	Фонарь задний ШПР 410
6	4573640999	Фонарь освещения номерного знака

№конт	Назначение	Цвет
1	Левый поворот	Желтый
2	Габарит левый	черный
3	Масса	белый
4	Правый поворот	зеленый
5	Габарит правый	коричнев.
6	Сигнал торможения	красный

ПОЗ.	№ ДЕТАЛИ	НАИМЕНОВАНИЕ	КОЛ-ВО.
1	1284000136	Клапан быстрого оттормаживания	1
		973 500 051 0, WABCO	1
2	4512935076	Клапан ускорительный 973 001 010 0, WABCO	1
3	4591191003	Головка соединительная	1
4	4591191117	Клапан растормаживания 971 002 900 0, WABCO	1
5	1284000160	Клапан сброса конденсата №2VSM2215, SIRIT	1
6	1284000152	Баллон воздушный	1
7	5512300061	Камера тормозная T24	2
8	5512300064	Камера тормозная T24/30	2

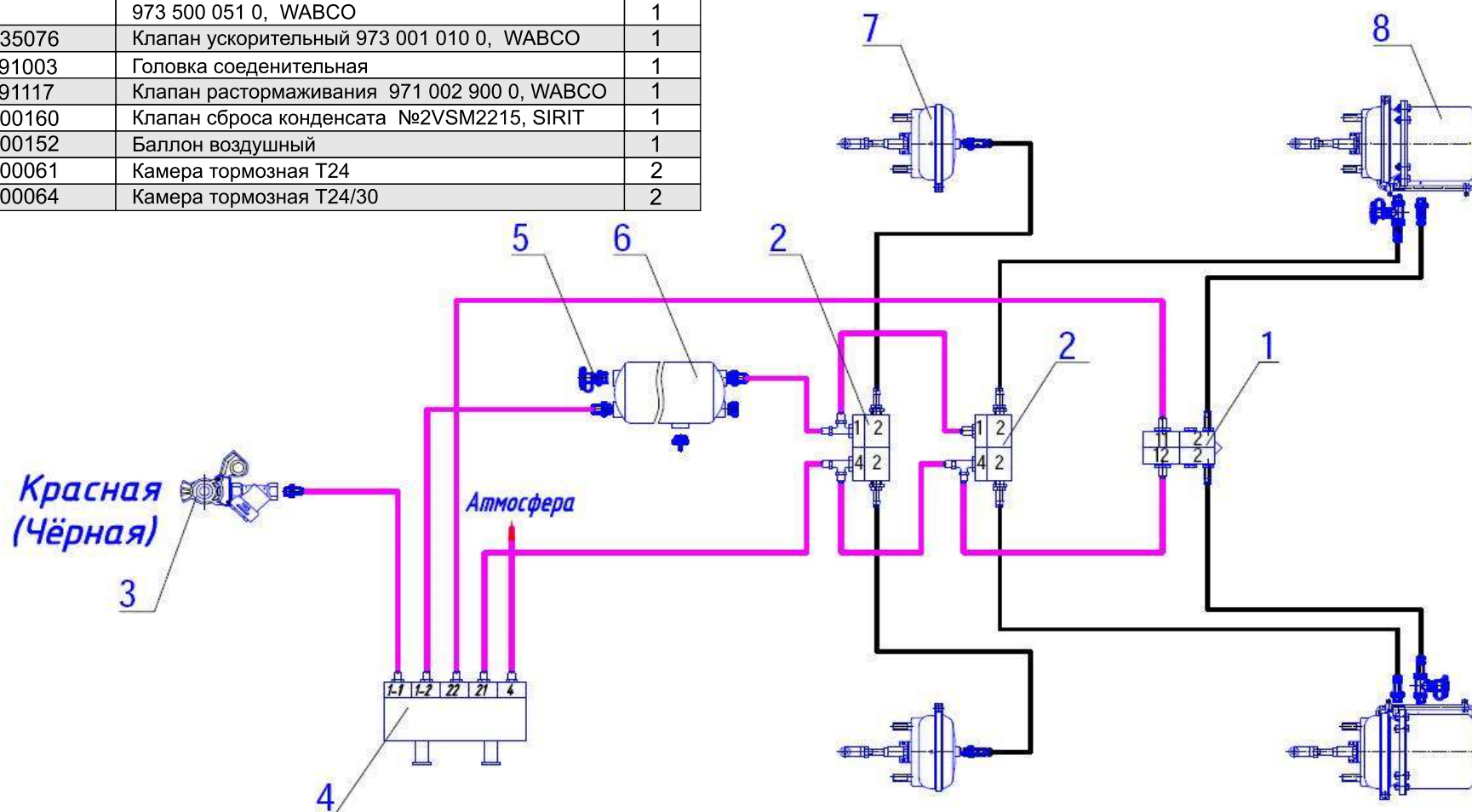
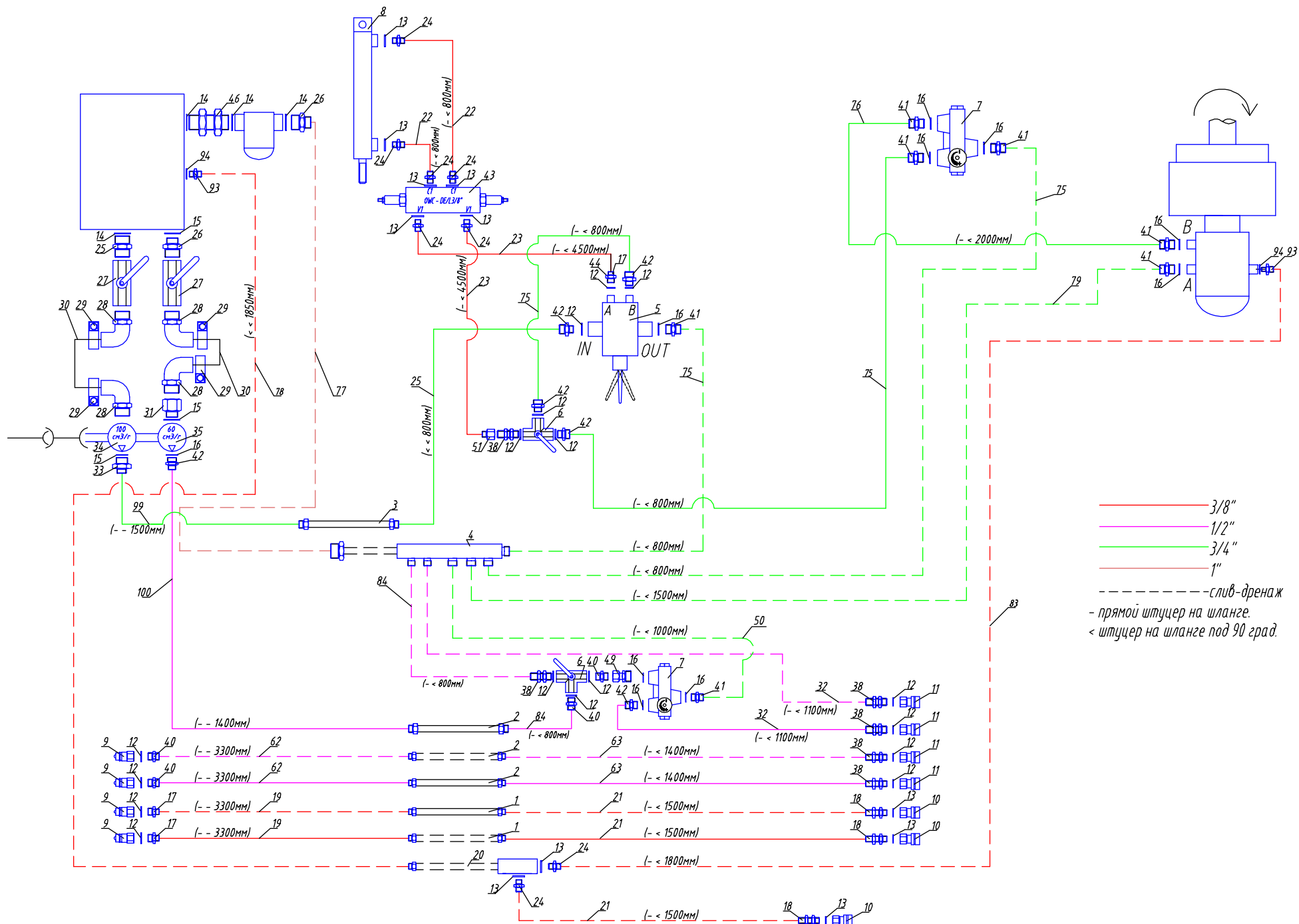


Схема пневматическая без ABS и подвески

1. Клапан быстрого оттормаживания прицепа.
2. Клапан ускорительный.
3. Соединительная головка с фильтром красная.
4. Клапан растормаживания прицепа.

5. Клапан контрольного вывода.
6. Баллон воздушный 80л.
7. Тормозная камера.
8. Тормозная камера с энергоаккумулятором.

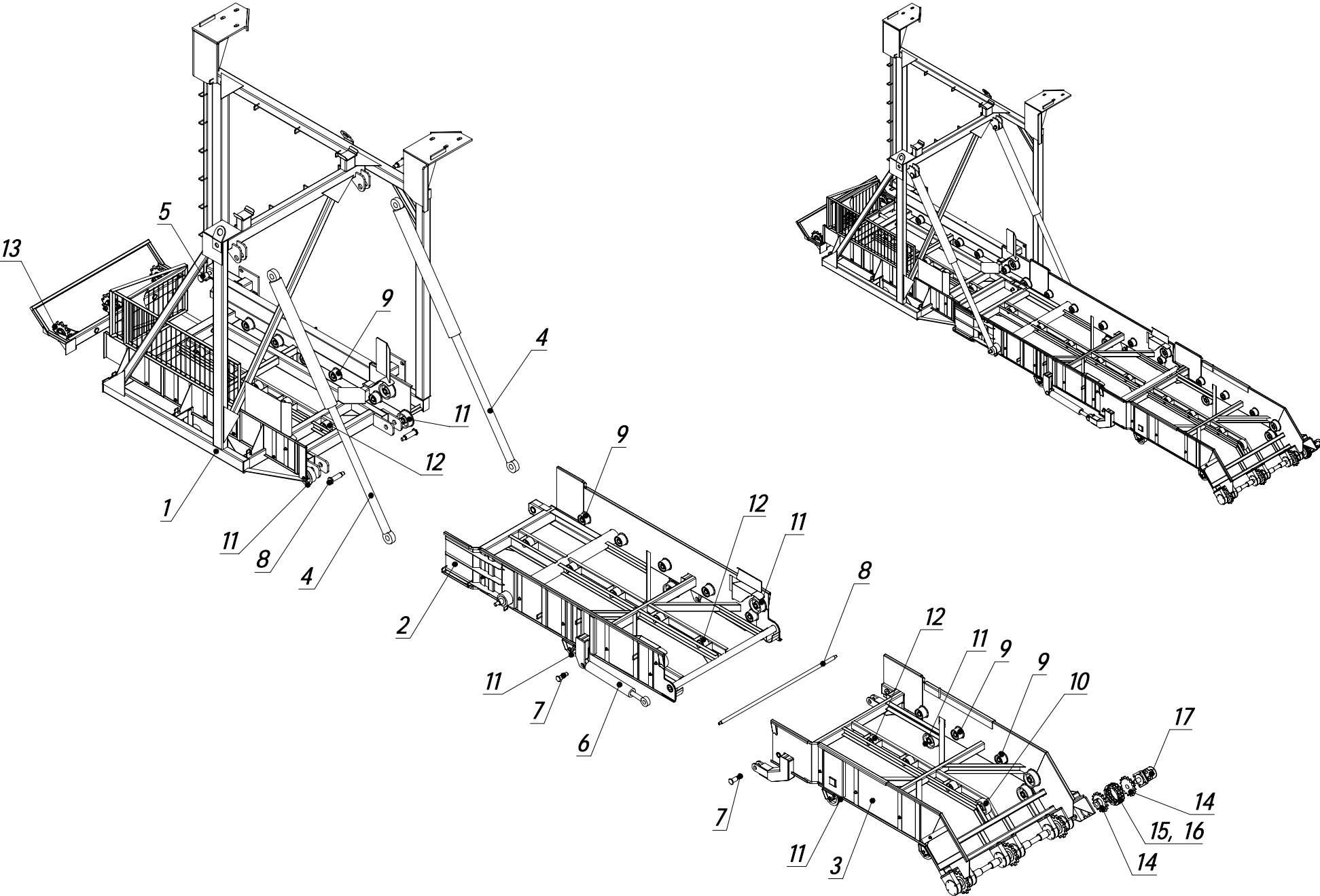
Схема гидравлическая



- 3/8"
- 1/2"
- 3/4"
- 1"
- - - слив-дренаж
- прямой штуцер на шланге.
- < штуцер на шланге под 90 град.

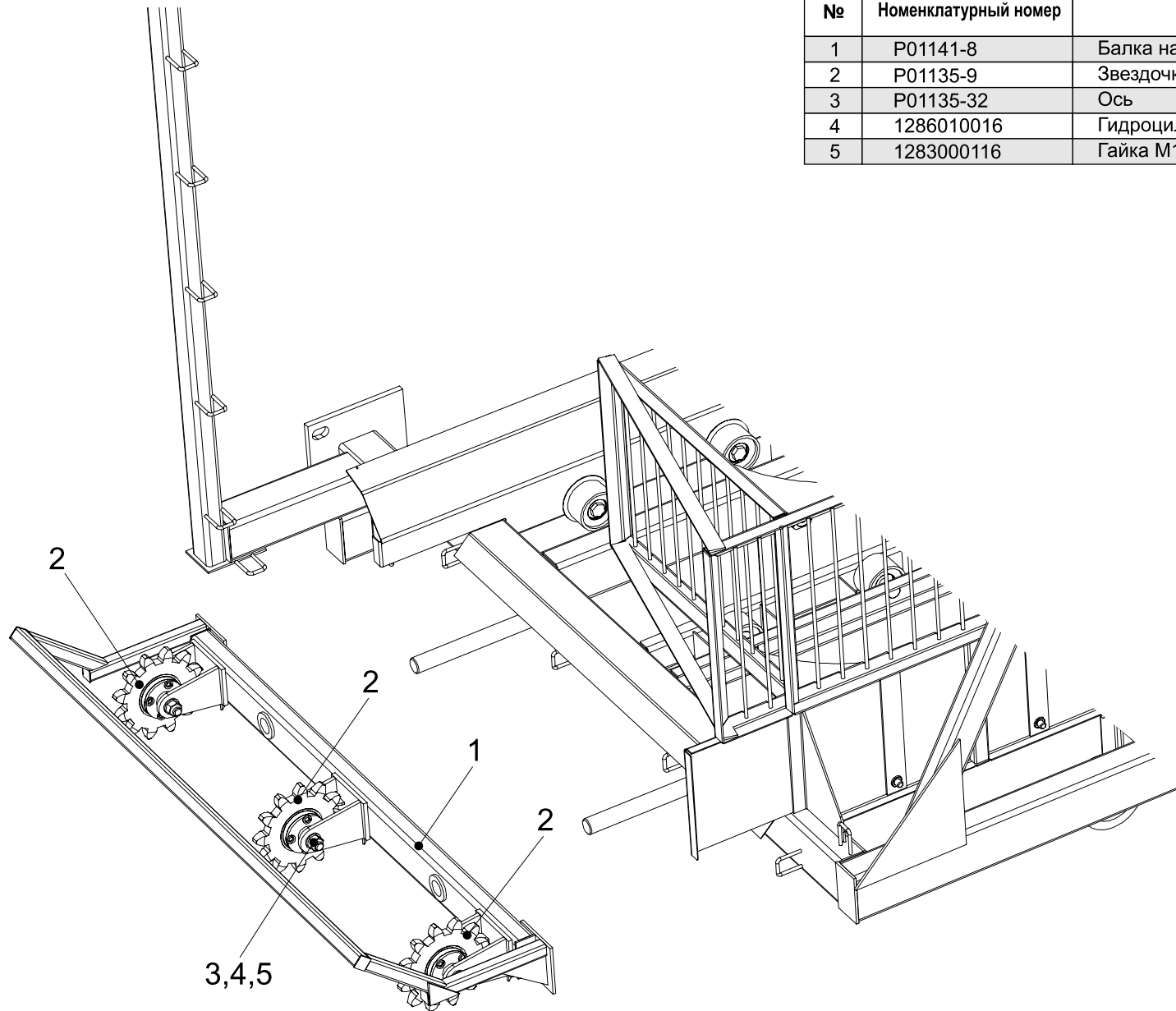
№	Номенклатурный номер	Наименование	Кол-во
1	ПТ4-8600085	Труба ф18х3 с штуцерами G3/8"	2
2	ПТ4-8600080	Труба ф18х3 с штуцерами G1/2"	3
3	ПТ4-8600090	Труба ф22х2 с штуцерами G3/4"	1
4	6428-2800110-10	Балка поперечная	1
5	5320123534	Клапан распределительный	1
6	4563000038	Кран шаровой трехходовой G1/2"(F)	2
7	4591191031	Регулятор производительности	2
8	ПТ4-8600028	Цилиндр 2-х ходовой 63х32х250	1
9	4599160016	БРС G1/2"(F)	4
10	2332910407	БРС G3/8" (F), SKM 10 IR 3	3
11	4599160018	БРС G1/2"(F), SKM 13 IR 3	4
12	4599188001	Кольцо с манжетой G1/2"	18
13	4599188002	Кольцо с манжетой G3/8"	8
14	4599188005	Кольцо с манжетой G1 1/4" K-DSZ 20	7
15	4599188004	Кольцо с манжетой G1" K-DSZ 16	3
16	2332910386	Шайба с манжетой G3/4"	11
17	2332910240	Штуцер G3/8"(M)-G1/2"(M)	5
18	2332910237	Штуцер проходной с гайкой G3/8"	5
19	5511860842	РВД 97461-8600073-14 6M4K+G3/8", с фитингами G3/8" L=3300мм	2
20	ПТ4-8600120-30	Труба с коллектором	1
21	3449612541	РВД 97461-8600078-02 6M4K+G3/8", с фитингами G3/8" 90град. L=1500мм	3
22	5511860834	РВД 97461-8600078-05 6M4K+G3/8", с фитингами G3/8"90град. -G3/8" L=800мм	2
23	5511860833	РВД 97461-8600078-04 6M4K+G3/8", с фитингами G3/8"90град. -G3/8" L=4500мм	2
24	2332911325	Штуцер G3/8"(M) - G3/8"	8
25	2332910125	Переходник G1 1/4"-G1 1/4"M/M"	1
26	2332912101	Переходник G1" M-G1 1/4"	2
27	2332910126	Кран G1 1/4"D408G01140001	2
28	2332910128	Переходник G1 1/4"-90 град.	4
29	2332910130	Хомут D622000501	4
30	2332910131	Рукав ф51мм D74000051F001	1
31	2332910178	Переходник G1 1/4"	1
32	5511860832	РВД 9523-8600012-08 8M4K+G1/2"L=1100мм	2
33	2332910123	Переходник G1"M-G3/4"M	1
34	2332911295	Насос 100CC Y110011014502	1
35	2332911296	Насос 65CC Y106511005601	1
37	2332912001	Переходник зубчатый DK0C23G1/2"(F)	1

№	Номенклатурный номер	Наименование	Кол-во
38	2332910241	Штуцер проходной с гайкой G1/2"	6
39	1286020110	Шайба 10 увеличенная DIN 9021	4
40	2332910243	Штуцер G1/2"(M)-G1/2"	4
41	2332910390	Штуцер G3/4" (M)-G3/4"	7
42	2332910242	Штуцер G1/2"(M)-G3/4"	5
43	4512935080	Клапан OVERCENTER OWC-DE/L 38 G3/8"	1
44	2332910299	Штуцер G3/8" (M) - G3/4"	1
45	3781012012	Фильтр масляный обратный OMT CS 15 BN	1
46	2332912022	Штуцер проходной с гайкой G1 1/4"	1
49	2332911275	Переходник G1/2"(F)-G3/4"	1
50	5511860935	РВД 9523-8600062-01 12M4K+G3/4"L=1000мм	1
51	2332912100	Переходник G1/2" F-G3/8"	1
62	5511860937	РВД 9523-8600011-03 8M4K+G1/2"L=3300мм	2
63	5511860900	РВД 9523-8600012 8M4K+G1/2" L=1400мм	2
75	5511860826	РВД 9523-8600062-06, L=800мм	5
76	5511860934	РВД 9523-8600062-01 12M4K+G3/4"L=2000мм	1
77	5511860953	РВД ПТ4-8600051 L=1950мм 16M3K G1"	1
78	3449612598	РВД 2SN ф8мм, L=1850мм BSP G3/8 "	1
79	5511860922	РВД 9523-8600062,12M4K+G3/4"L=1500мм	1
83	5511860812	РВД 97461-8600073-10 6M4K+G3/8"L=2350 мм	1
84	5511860820	РВД 9523-8600012-04, L=800мм	2
99	5511860919	РВД 9523-8600061, 12M4K+G3/4"L=1500мм	1
100	5511860905	РВД 9523-8600011-01 8M4K+G1/2"L=1400мм	1

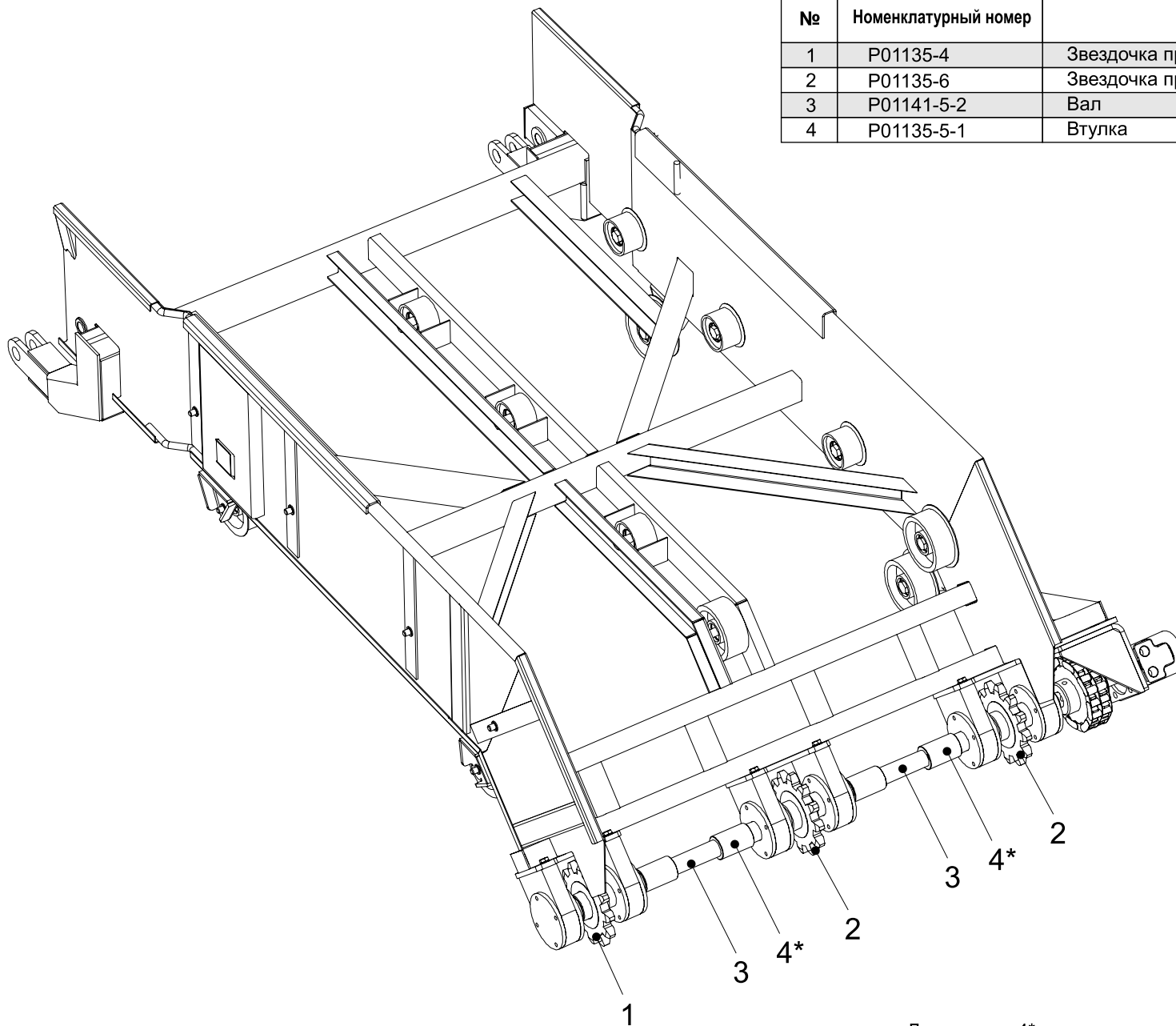


№	Номенклатурный номер	Наименование	Кол-во
1	P01141-1	Основание	1
2	P01141-2	Рама средняя	1
3	P01141-3	Рама концевая	1
4	1003570298	Гидроцилиндр Ц16Д-80	2
5	P01135-30	Ось	2
6	1003570297	Гидроцилиндр Ц16Д-60	2
7	P01135-31	Ось	2
8	P01135-26	Ось	2
9	P01135-12	Ролик поддерживающий боковой в сборе	26
10	P01135-11	Ролик отклоняющий в сборе	1
11	P01135-10	Ролик отклоняющий в сборе	14
12	P01135-13	Ролик поддерживающий средний в сборе	13
13	P01135-9	Звездочка натяжная в сборе	3
14	8390161139	Звездочка ф130,2мм ПП-10.11-1	2
15	4563000750	Цепь двухрядная ПР-25,4-6000	1
16	4591191331	Звено соединительное С-2ПР-25,4-6000	1
17	1003571195	Гидромотор HRS-LW 250	1

№	Номенклатурный номер	Наименование	Кол-во
1	P01141-8	Балка натяжных звездочек	1
2	P01135-9	Звездочка натяжная в сборе	3
3	P01135-32	Ось	3
4	1286010016	Гидроцилиндр Шайба 16 ГОСТ11371-78	3
5	1283000116	Гайка M16 самостопорящаяся	3



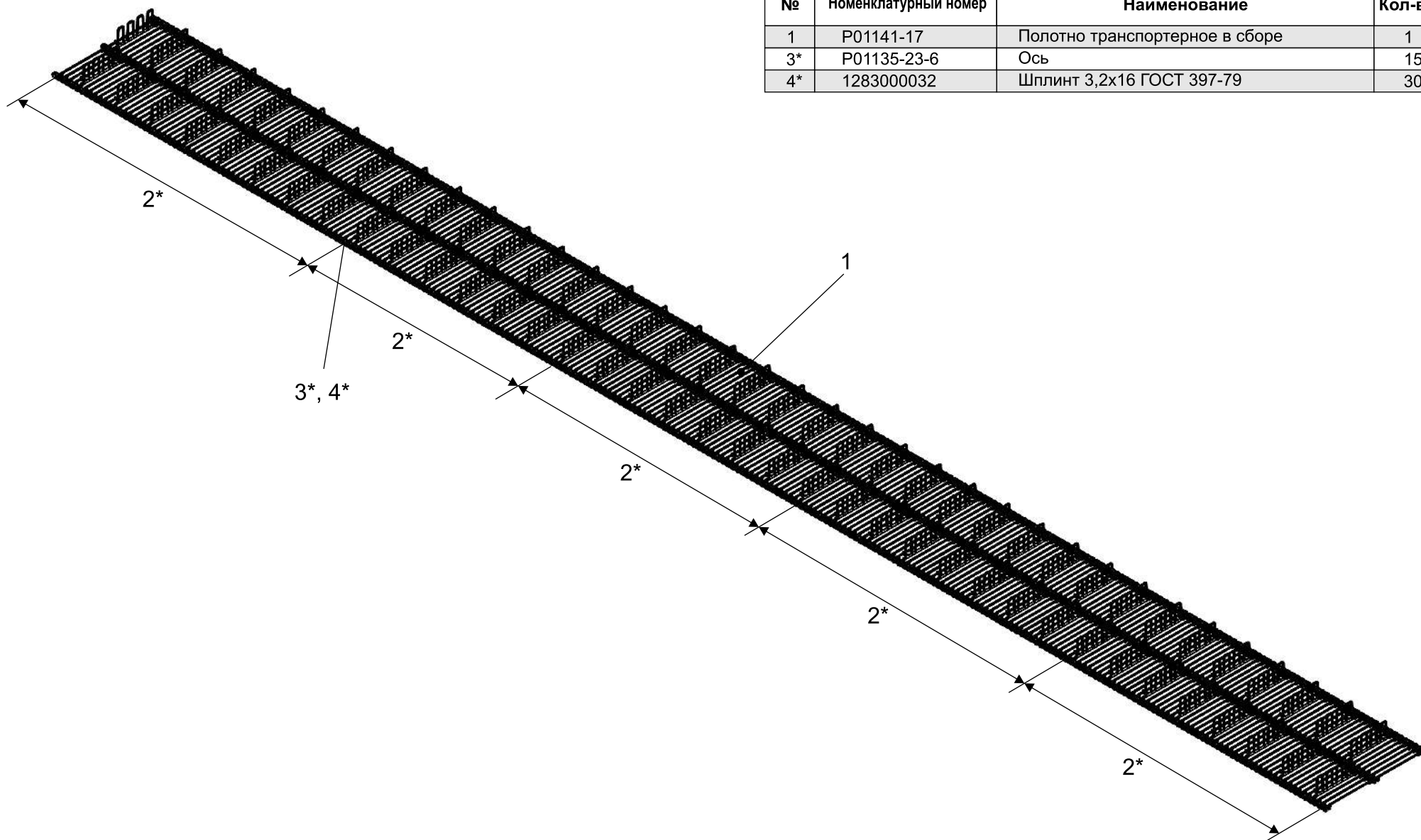
№	Номенклатурный номер	Наименование	Кол-во
1	P01135-4	Звездочка приводная в сборе	1
2	P01135-6	Звездочка приводная в сборе	2
3	P01141-5-2	Вал	2
4	P01135-5-1	Втулка	4



Детали поз. 4* -

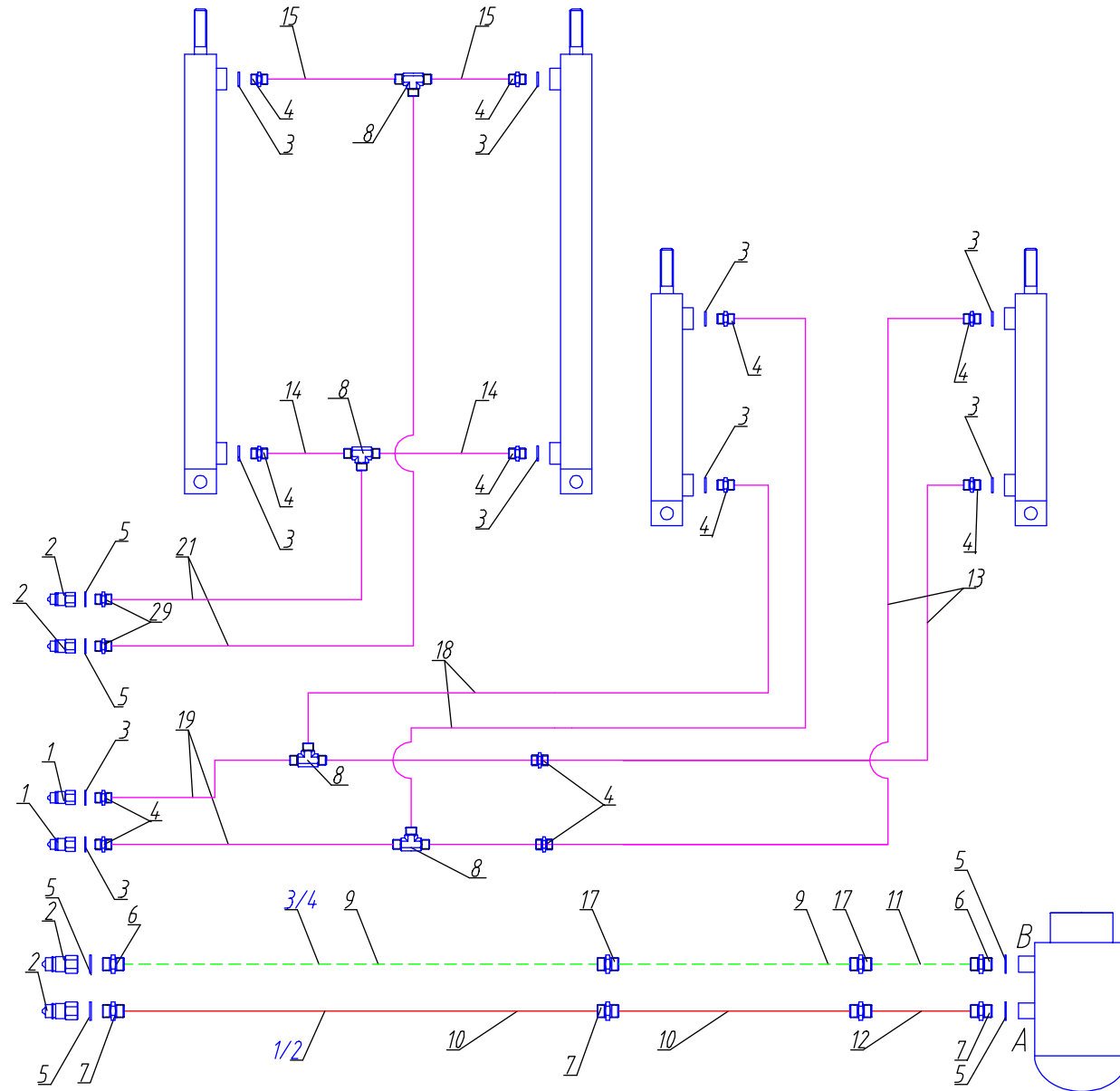
Полотно транспортерное P01141-17

№	Номенклатурный номер	Наименование	Кол-во
1	P01141-17	Полотно транспортерное в сборе	1
3*	P01135-23-6	Ось	15
4*	1283000032	Шплинт 3,2x16 ГОСТ 397-79	30



* - позиции 3 и 4 применяются для стыковки конвейера.

Полотно транспортера состоит из 5-ти взаимозаменяемых частей (поз. 2*)



— - нагнетание масла
- - - - слив масла

1. Минимальные радиусы изгибов шлангов: для 3/4" - 120мм, для 3/8" - 80мм.
 2. После установки шлангов закрепить их к прутку $\varnothing 8$ (на раме) пластиковыми хомутами-стяжками с шагом не более 200мм.

Схема гидравлическая ВТ1

№	Номенклатурный номер	Наименование	Кол-во
1	2332910408	БРС G3/8" (F), SKM 10 IR 3 (папа)	2
2	4599160016	БРС G1/2"(F), SKS 13 IR 3 (папа)	4
3	4599188002	Кольцо с манжетой G3/8"	10
4	2332911325	Штуцер G3/8"(M) - G3/8"	10
5	4599188001	Кольцо с манжетой G1/2"	6
6	2332910242	Штуцер G1/2"(M)-G3/4"	2
7	2332910243	Штуцер G1/2"(M)-G1/2"	4
8	2332911269	Тройник G3/8"	4
9	5511870005	РНД 3 ТЕ12 G3/4" L=3300мм	2
10	5511860937	РВД 9523-8600011-03 G1/2" L=3300 мм.	2
11	5511870002	РНД 3 ТЕ12 G3/4" L=500мм	1
12	5511860904	РВД 9523-8600011 8M4K+G1/2" L=500мм	2
13	5511860299	РВД P01141-86 L=5500мм	2
14	5511860837	РВД 97461-8600078-08 6M4K+G3/8"	2
15	5511860834	РВД 97461-8600078-05 6M4K+G3/8"	2
17	2332910390	Штуцер G3/4" (M)-G3/4"	2
18	5511860833	РВД 97461-8600078-04 6M4K+G3/8"	2
19	3449612537	РВД 97461-8600073-11 6M4K+G3/8" L=0,8м	2
21	5511860298	РВД P01141-86-1 L=4200мм	2