



**ТОНАР**  
МАШИНОСТРОИТЕЛЬНЫЙ ЗАВОД

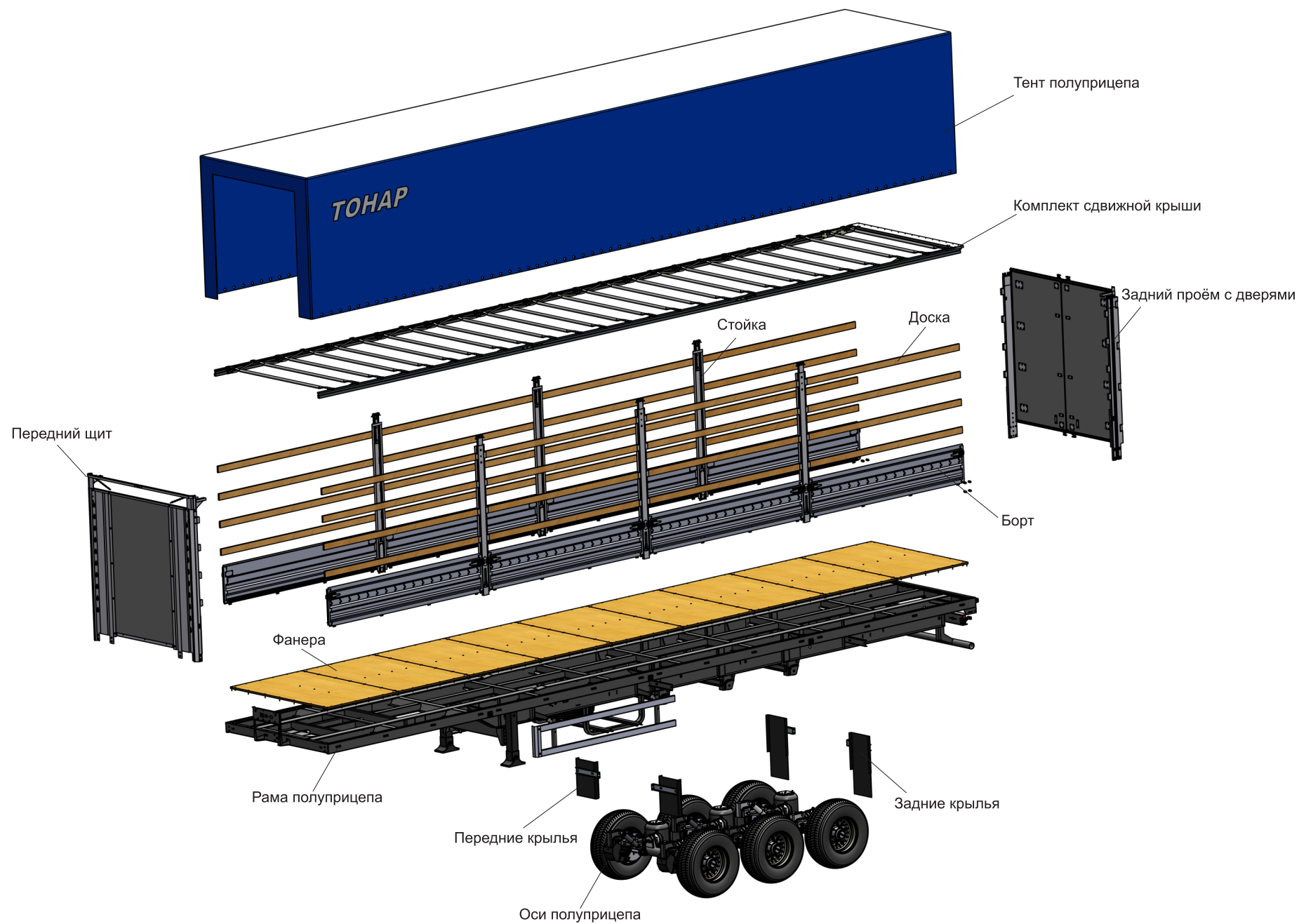


**МОДЕЛЬ 97461-0000040-50**  
для моделей выпускаемых с января 2013г.

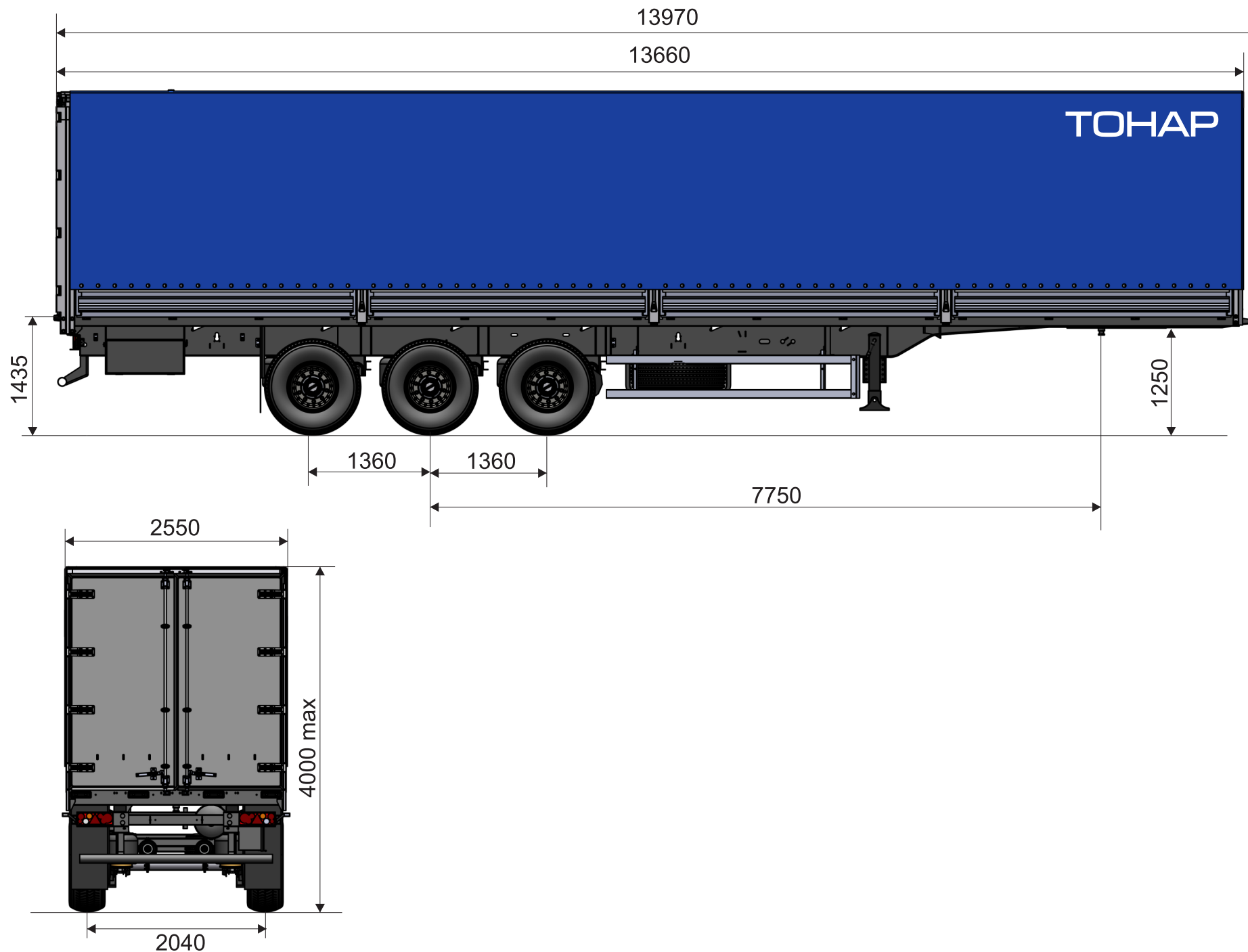
## Содержание:

|    | Наименование                                     | Стр. |
|----|--|------|
|    | <b>Полуприцеп 97461-0000040-50</b>               |      |
| 1  | Общий вид  | 4    |
| 2  | Ось с рессорами                                  | 5    |
| 3  | Ось с тормозами                                  | 7    |
| 4  | Балка оси  | 9    |
| 5  | Механизм подъёма оси                             | 10   |
| 6  | Барабан со ступицей в сборе                      | 11   |
| 7  | Колодка с накладками                             | 12   |
| 8  | Каркас тента модели 97461-0000040-50             | 13   |
| 9  | Борт в сборе                                     | 14   |
| 10 | Комплект сдвижной крыши                          | 15   |
| 11 | Установка заднего проёма с дверями 97461-6300600 | 17   |
| 12 | Дверь левая 97461-6301300-91                     | 18   |
| 13 | Дверь правая 97461-6301300-90                    | 19   |
| 14 | Передний щит 97461-5302570                       | 20   |
| 15 | Установка запасного колеса 9746-3105500          | 21   |
| 16 | Колесо в сборе                                   | 22   |
| 17 | Боковое защитное устройство для модели 97461     | 23   |
| 18 | Установка крыльев                                | 24   |
| 19 | Заднее защитное устройство                       | 25   |
| 20 | Схема принципиальная                             | 26   |
| 21 | Схема пневматическая                             | 27   |
|    |  |      |
|    |  |      |
|    |  |      |
|    |  |      |
|    |  |      |
|    |  |      |
|    |  |      |
|    |  |      |
|    |  |      |
|    |  |      |
|    |  |      |
|    |  |      |
|    |  |      |
|    |  |      |
|    |  |      |
|    |  |      |
|    |  |      |
|    |  |      |
|    |  |      |
|    |  |      |
|    |  |      |
|    |  |      |
|    |  |      |
|    |  |      |

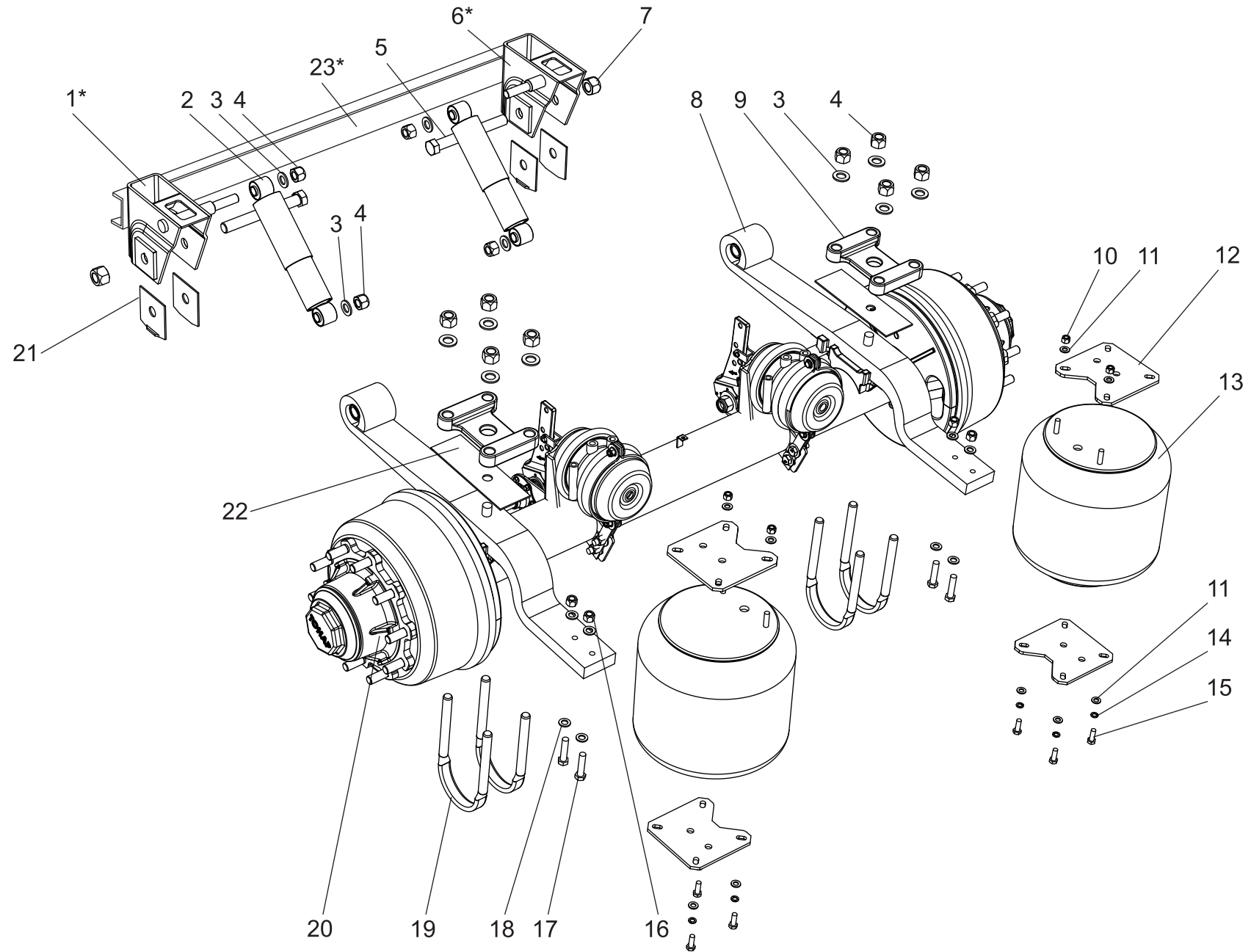
# Общий вид полуприцепа модели 97461-000040-50



# Общий вид полцприцепа модели 97461-000040-50



# Ось с рессорами 9746-2415009-10



# Ось с рессорами 9746-2415009-10

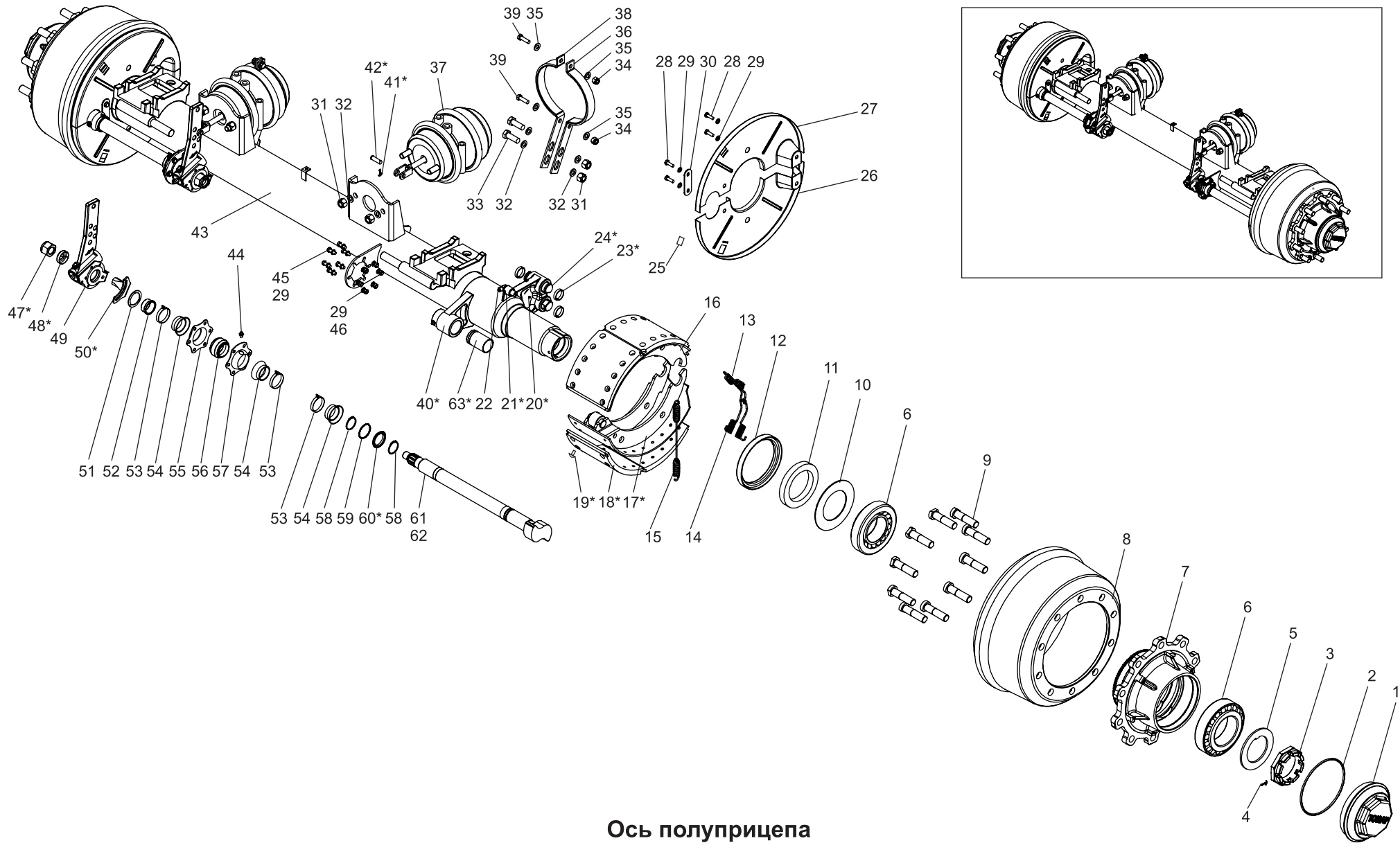


| Поз. | № Детали        | Наименование  | Кол-во |
|------|-----------------|---|--------|
| 1    | 2257120044      | Кронштейн рессоры<br>974623-2912440-20                  | 1      |
| 2    | 4542054328      | Амортизатор П 50.1.2905005<br>(ПААЗ)                    | 2      |
| 3    | 1283000129      | Шайба 24.03.019<br>ГОСТ 11371-10                        | 8      |
| 4    | 1283001324      | Гайка М24х3 тип BPW<br>самоконтрящаяся                  | 8      |
| 5    | 4533169725      | Болт рессорный<br>9523-2912478 (М30)                    | 2      |
| 6    | 2257120043      | Кронштейн рессоры<br>974623-2912440-21                  | 1      |
| 7    | 1283001236      | Гайка болта М30х3,5<br>самостопоорящаяся 09.825.00.67.0 | 2      |
| 8    | 4533169709      | Рессора однолистовая гнутая<br>ALS 31 2305-TN           | 2      |
| 9    | 2312520187      | Накладка рессоры<br>9042-2912426-10 (ф146)              | 2      |
| 10   | 1283000112      | Гайка М12 самостопоорящаяся<br>с покрытием              | 8      |
| 11   | 1286010012      | Шайба 12<br>ГОСТ11371-78 с покрытием                    | 60     |
| 12   | 9042-2912541    | Пластина крепления<br>пневморессоры                     | 2      |
| 13   | 4520000801      | Пневморессора 1D28В-16                                  | 2      |
| 14   | 1286020012      | Шайба 12Т ГОСТ 6402-70                                  | 6      |
| 15   | 1282001235      | Болт М12х35<br>класс прочности 8.8                      | 6      |
| 16   | 1283000116      | Гайка М16 самостопоорящаяся                             | 4      |
| 17   | 1282001670      | Болт М16х70-6g<br>класс прочности 8.8                   | 4      |
| 18   | 1286010016      | Шайба 16 ГОСТ11371-78                                   | 8      |
| 19   | 2312520190      | Стремянка<br>1042-2912408-50 (ф146)                     | 4      |
| 20   | 9042-2410016-10 | Ось с тормозами средняя                                 | 1      |
| 21   | 9746-2922102-10 | Вкладыш   | 4      |
| 22   | 9746-2922171    | Пластина  | 2      |

| Поз. | № Детали     | Наименование | Кол-во |
|------|--------------|--------------|--------|
| 23*  | 9523-2912161 | Швеллер      | 1      |

Детали поз.1\*, поз.6\*, поз.23\* входят в состав балки с кронштейнами рессор устанавливаемой на раму полуприцепа.

# Ось с тормозами 9042-2410016-10



## Ось полуприцепа

- 1- крышка ступицы; 2- кольцо уплотнительное; 3- гайка корончатая; 4- шплинт; 5- шайба упорная; 6- подшипник ступицы; 7- ступица; 8- барабан; 9- болт колёсный; 10- шайба защитная; 11- упорное кольцо; 12- манжета; 13- пружина; 14- пружина; 15- пружина; 16- колодка с накладками; 17- тормозная колодка; 18- накладка; 19- заклёпка; 20\*- основание суппорта; 21\*- кронштейн датчика; 22- датчик ABS; 23\*- вкладыш; 24\*- ось колодки; 25- заглушка; 26- грязезащитный щиток; 27- грязезащитный щиток; 28- болт; 29- шайба; 30- пластина; 31- гайка; 32- шайба; 33- болт; 34- гайка; 35- шайба; 36- хомут кронштейна тормозной камеры; 37- тормозная камера; 38- хомут кронштейна тормозной камеры; 39- болт; 40\*- головка суппорта; 41\*- шплинт; 42\*- палец; 43- балка оси; 44- маслénка; 45- болт; 46- гайка; 47\*- гайка; 48\*- чашка; 49- рычаг регулировочный; 50\*- регулятор зазора; 51- шайба защитная; 52- втулка; 53- хомут; 54- чехол; 55- крышка; 56- подшипник; 57- крышка; 58- кольцо стопорное; 59- кольцо уплотнительное; 60- кольцо упорное; 61- вал разжимной (правый); 62- вал разжимной (левый); 63\*- втулка

# Ось с тормозами 9042-2410016-10



| ПОЗ. | № ДЕТАЛИ        | НАИМЕНОВАНИЕ                         | КОЛ-ВО. |
|------|-----------------|--------------------------------------|---------|
| 1    | 4600002427      | Крышка ступицы 9042-3104092-10       | 2       |
| 2    | 4599184001      | Кольцо уплотнительное 9042-3104099   | 2       |
| 3    | 4600000117      | Гайка корончатая 9042-3104076-10     | 2       |
| 4    | 1287000850      | Шплинт 8x50 ГОСТ 397-79              | 2       |
| 5    | 9042-3104077    | Шайба упорная                        | 2       |
| 6    | 4591257521      | Подшипник 7520А                      | 4       |
| 7    | 5301310268      | Ступица 9042-3104015-50              | 2       |
| 8    | 5301310403      | Барабан тормозной Grandtech          | 2       |
| 9    | 1282000011      | Болт колесный 9042-3104050           | 20      |
| 10   | 9042-3104027    | Шайба защитная                       | 2       |
| 11   | 4542054330      | Кольцо упорное 9042-3104095          | 2       |
| 12   | 45912557524     | Манжета 1.2-150x180-1                | 2       |
| 13   | 1284000144      | Пружина колодок, 05.397.58.03        | 2       |
| 14   | 1284000146      | Пружина стяжная 03.397.33.07.0       | 2       |
| 15   | 1284000145      | Пружина стяжная 03.397.33.06.0       | 2       |
| 16   | 2200080061      | Колодка с накладками 05.091.46.14.0  | 4       |
| 17*  | A3024           | Колодка тормозная 05.091.46.17.0     | 4       |
| 18*  | 19032           | Накладка тормозная                   | 8       |
| 19*  | 1285000820      | Заклёпка                             | 20      |
| 20*  | 2312520185      | Основание суппорта 9042-3502016-20   | 2       |
| 21*  | 4542054329      | Кронштейн датчика 9042-3538110       | 2       |
| 22*  | 1284000104      | Датчик угловой (ABS)                 | 2       |
| 23*  | 2200080066      | Вкладыш 03.188.02.02.0               | 8       |
| 24*  | 1284000251      | Ось колодки 3502132-10               | 4       |
| 25   | 9042-3502194    | Заглушка                             | 4       |
| 26   | 2521015252      | Щит грязезащитный 9042-3502152-20    | 2       |
| 27   | 2521015253      | Щит грязезащитный 9042-3502153-20    | 2       |
| 28   | 1282000821      | Болт М8х16                           | 8       |
| 29   | 1286020108      | Шайба 8 увеличенная                  | 20      |
| 30   | 9042-3104196    | Пластина                             | 2       |
| 31   | 1283000116      | Гайка М16 самостопорящаяся           | 8       |
| 32   | 1286010016      | Шайба 16                             | 8       |
| 33   | 1282001640      | Болт М16х40                          | 4       |
| 34   | 1283000010      | Гайка М10                            | 4       |
| 35   | 1286010010      | Шайба 10                             | 8       |
| 36   | 9042-3502170-21 | Хомут кронштейна тормозной камеры    | 2       |
| 37   | 5512300064      | Камера тормозная с энергоакк. Т24/30 | 2       |
| 38   | 9042-3502170-20 | Хомут кронштейна тормозной камеры    | 2       |
| 39   | 12820001040     | Болт М10х40                          | 4       |
| 40*  | 2312520099      | Головка суппорта 9042-3502015-40     | 2       |
| 41*  |                 | Шплинт 3,2x25                        | 2       |
| 42*  |                 | Палец                                | 2       |
| 43   | 9042-2410090-50 | Балка оси                            | 1       |

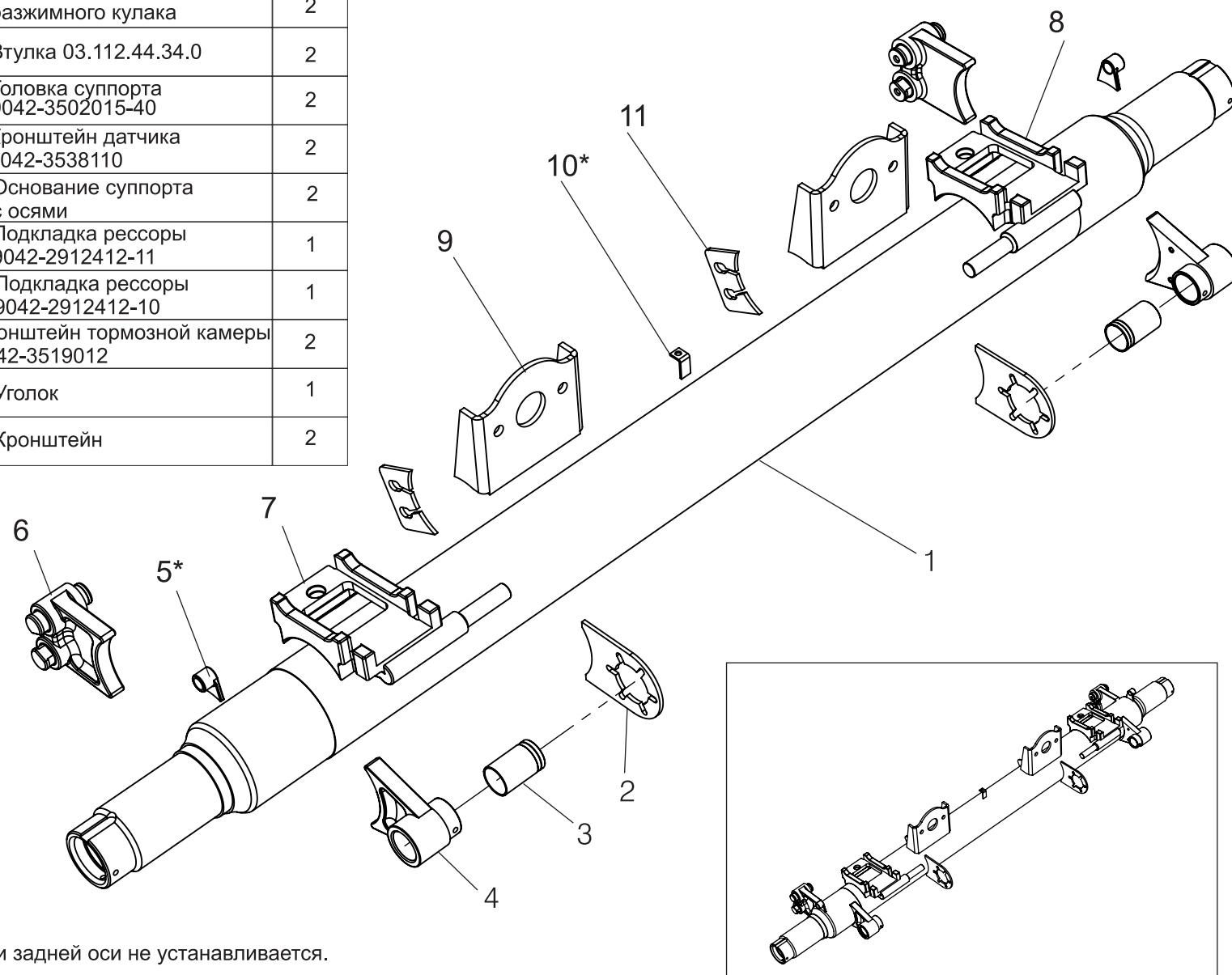
| ПОЗ. | № ДЕТАЛИ        | НАИМЕНОВАНИЕ                          | КОЛ-ВО. |
|------|-----------------|---------------------------------------|---------|
| 44   | 2640200013      | Пресс-маслёнка с резьбой М8           | 2       |
| 45   | 2640200013      | Болт М8х25                            | 12      |
| 46   | 1280362908      | Гайка М8 самостопорящаяся             | 12      |
| 47*  | 2200080076      | Гайка М22х1,5 03.260.14.08.0          | 2       |
| 48*  |                 | Чашка 03.320.11.16.1                  | 2       |
| 49   | 1284000325      | Рычаг регулировочный Roadage 72875D   | 2       |
| 50*  |                 | Кронштейн регулятора зазора           | 2       |
| 51   | 2332911007      | Шайба ф42/56х2 03.120.42.02.2         | 2       |
| 52   | 9042-3502162-10 | Втулка                                | 2       |
| 53   | 2200080070      | Хомут ф49х9 03.350.30.02.0            | 6       |
| 54   | 2200080054      | Чехол 03.120.43.14.0                  | 6       |
| 55   | 2332909002      | Крышка 03.229.02.10.0                 | 2       |
| 56   | 4591251255      | Подшипник 03.113.14.01.0              | 2       |
| 57   | 2332909001      | Крышка 03.229.02.09.0                 | 2       |
| 58   | 2200080072      | Кольцо стопорное 02.5676.01.0         | 4       |
| 59   | 2200080176      | Кольцо уплотнительное 02.5679.23.0    | 2       |
| 60*  | 2200080073      | Кольцо ф42/46/55х7 03.310.12.24.0     | 2       |
| 61   | 1284000249      | Кулак разжимной правый 05.097.05.48.3 | 1       |
| 62   | 2200080062      | Кулак разжимной левый 05.097.05.47.3  | 1       |
| 63*  | 2200080055      | Втулка 03.112.44.34.0                 | 2       |

Детали поз.17\*, поз.18\*, поз.19\* входят в состав Колодки с накладками поз.16  
 Детали поз.20\*, поз.23\*, поз.24\*, поз.40\*, поз.63\* входят в состав Балки оси поз.43  
 Деталь поз.41\*, поз.42\*, входят в состав Камера тормозная поз. 37  
 Деталь поз.47\*, поз.48\*, поз. 50\*, входят в состав Регулировочный рычаг поз. 49  
 Деталь поз. 60\* входит в состав Кулак разжимной поз. 61  
 Деталь поз. 63\* входит в состав Балка оси поз.43  
 На передней оси вместо поз.37 - 5512300064- Камера тормозная с энерго-аккумулятором Т24/30 устанавливается 5512300061- Камера тормозная Т24



# Балка оси 9523-2410090-50

| Поз. | № Детали        | Наименование                            | Кол-во |
|------|-----------------|---|--------|
| 1    | 9042-2410021-20 | Труба балки оси (Ø146мм.)               | 1      |
| 2    | 9042-3502273-30 | Кронштейн опоры разжимного кулака       | 2      |
| 3    | 2200080055      | Втулка 03.112.44.34.0                   | 2      |
| 4    | 2312520099      | Головка суппорта 9042-3502015-40        | 2      |
| 5    | 4542054329      | Кронштейн датчика 9042-3538110          | 2      |
| 6    | 9042-3502250-20 | Основание суппорта с осями              | 2      |
| 7    | 2312520189      | Подкладка рессоры 9042-2912412-11       | 1      |
| 8    | 2312520188      | Подкладка рессоры 9042-2912412-10       | 1      |
| 9    | 2257120045      | Кронштейн тормозной камеры 9042-3519012 | 2      |
| 10*  | 9746-2912482    | Уголок                                  | 1      |
| 11   | 9042-3502156    | Кронштейн                               | 2      |



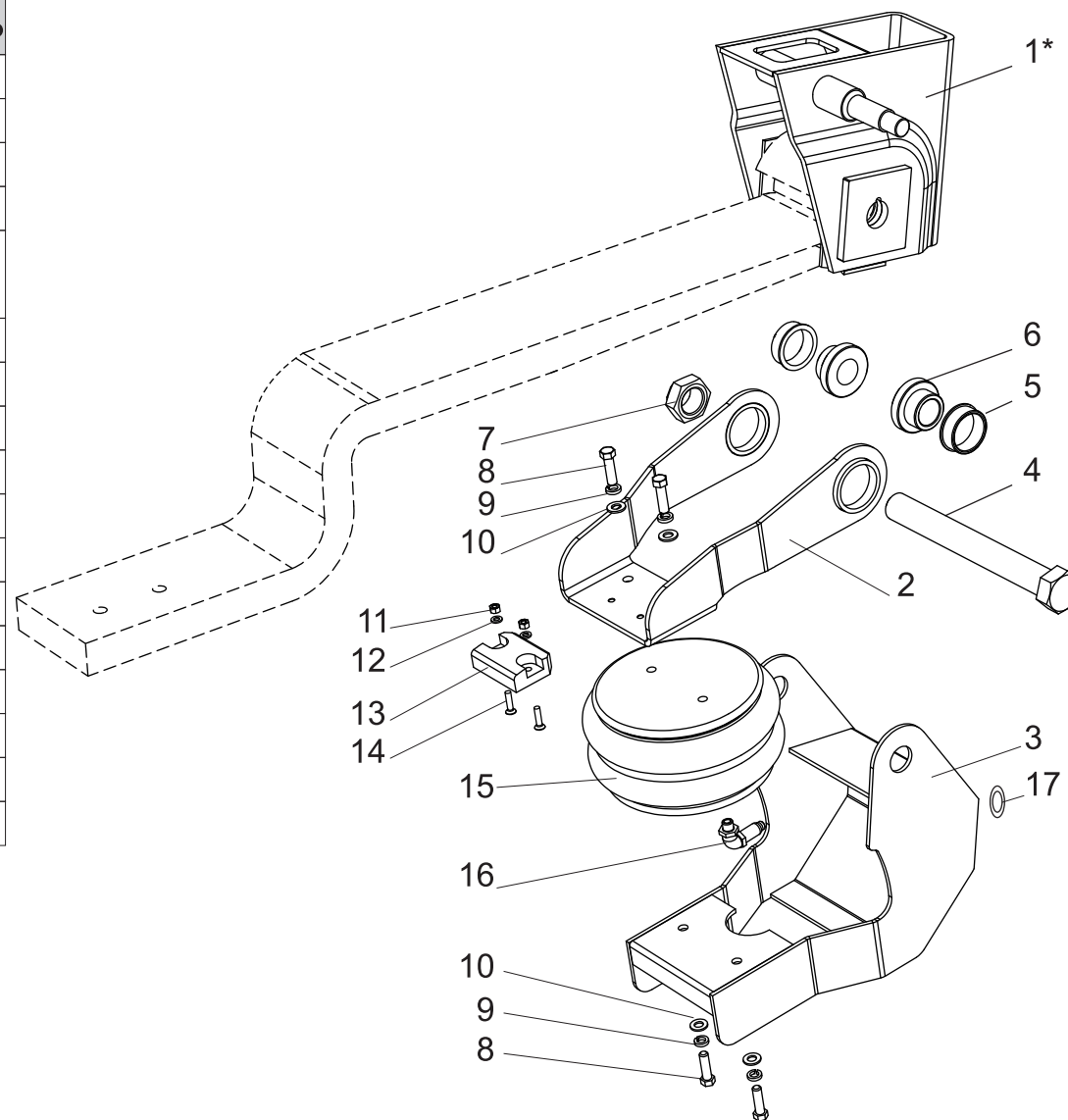
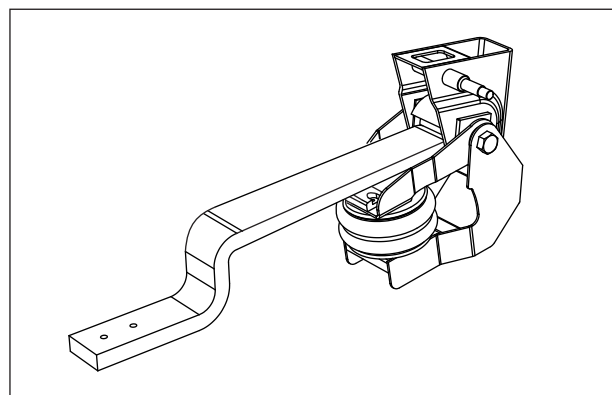
\* Деталь поз.11 на балках передней и задней оси не устанавливается.

\* Деталь поз.6 устанавливается на балке задней или средней оси.

# Механизм подъёма оси

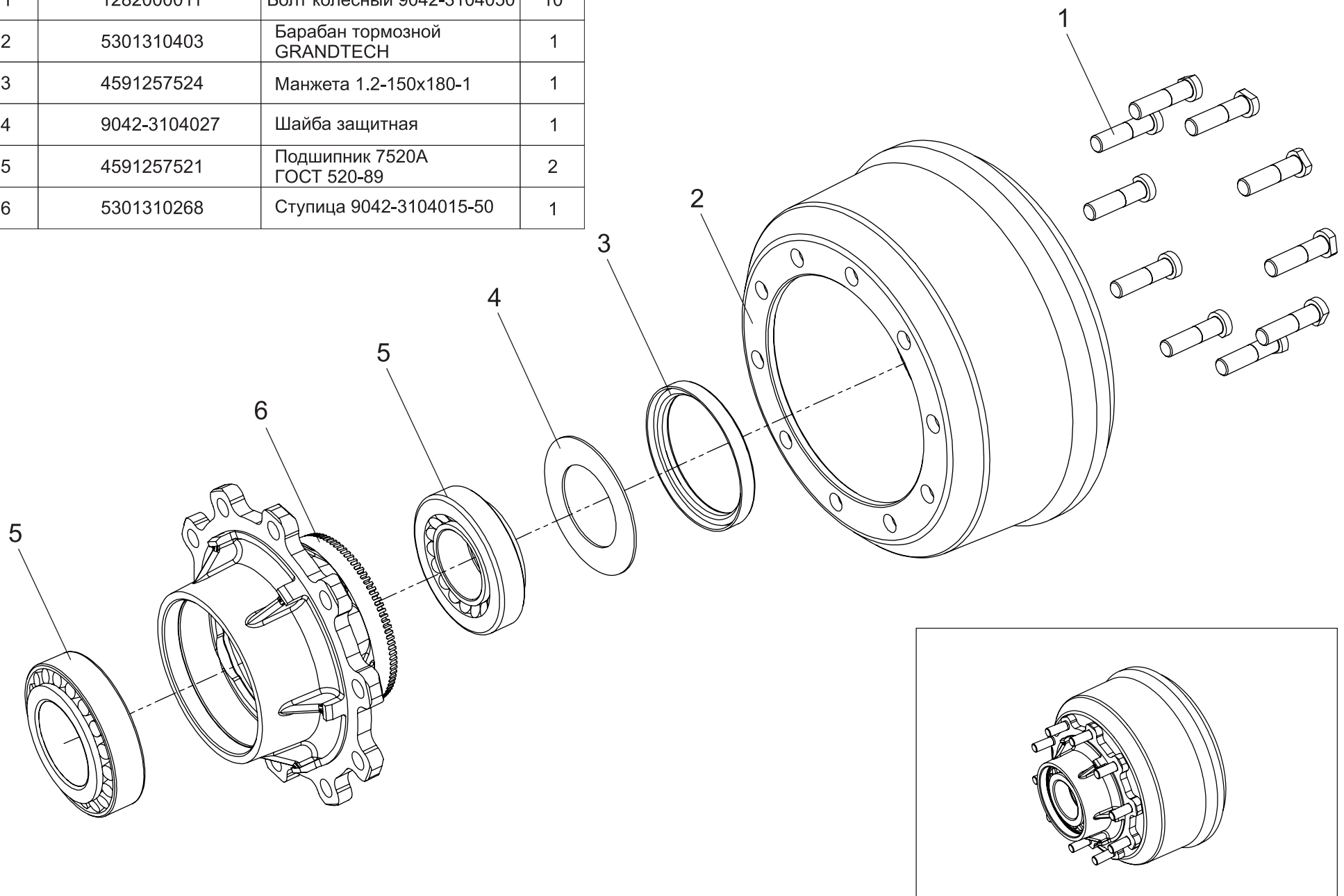
| Поз. | № Детали          | Наименование                                    | Кол-во |
|------|-------------------|---|--------|
| 1    | 974623-2912440-41 | Кронштейн рессоры*                              | 1      |
| 2    | 2223513036        | Кронштейн 9523-3013036                          | 1      |
| 3    | 2332911298        | Кронштейн 9523-3013050                          | 1      |
| 4    | 4533169724        | Болт рессорный 9523-2912478-10                  | 1      |
| 5    | 4599165416        | Втулка фторопластовая<br>9523-3013012 54/42,5x8 | 2      |
| 6    | 9523-3013011-10   | Втулка  | 2      |
| 7    | 1283001236        | Гайка болта М30х3,5                             | 1      |
| 8    | 12822001020       | Болт М10  | 4      |
| 9    | 12860000010       | Шайба 10.65Г                                    | 4      |
| 10   | 1286010010        | Шайба 10  | 4      |
| 11   | 1283000006        | Гайка М6  | 2      |
| 12   | 1286010006        | Шайба 6   | 2      |
| 13   | 9523-3113023      | Накладка  | 1      |
| 14   | 1284000625        | Винт М6х25                                      | 2      |
| 15   | 4520000802        | Пневморессора №113003                           | 1      |
| 16   | 1284000159        | Фитинг-угольник 28100806012153                  | 1      |
| 17   | 2200080077        | Втулка 8310-3724047                             | 1      |

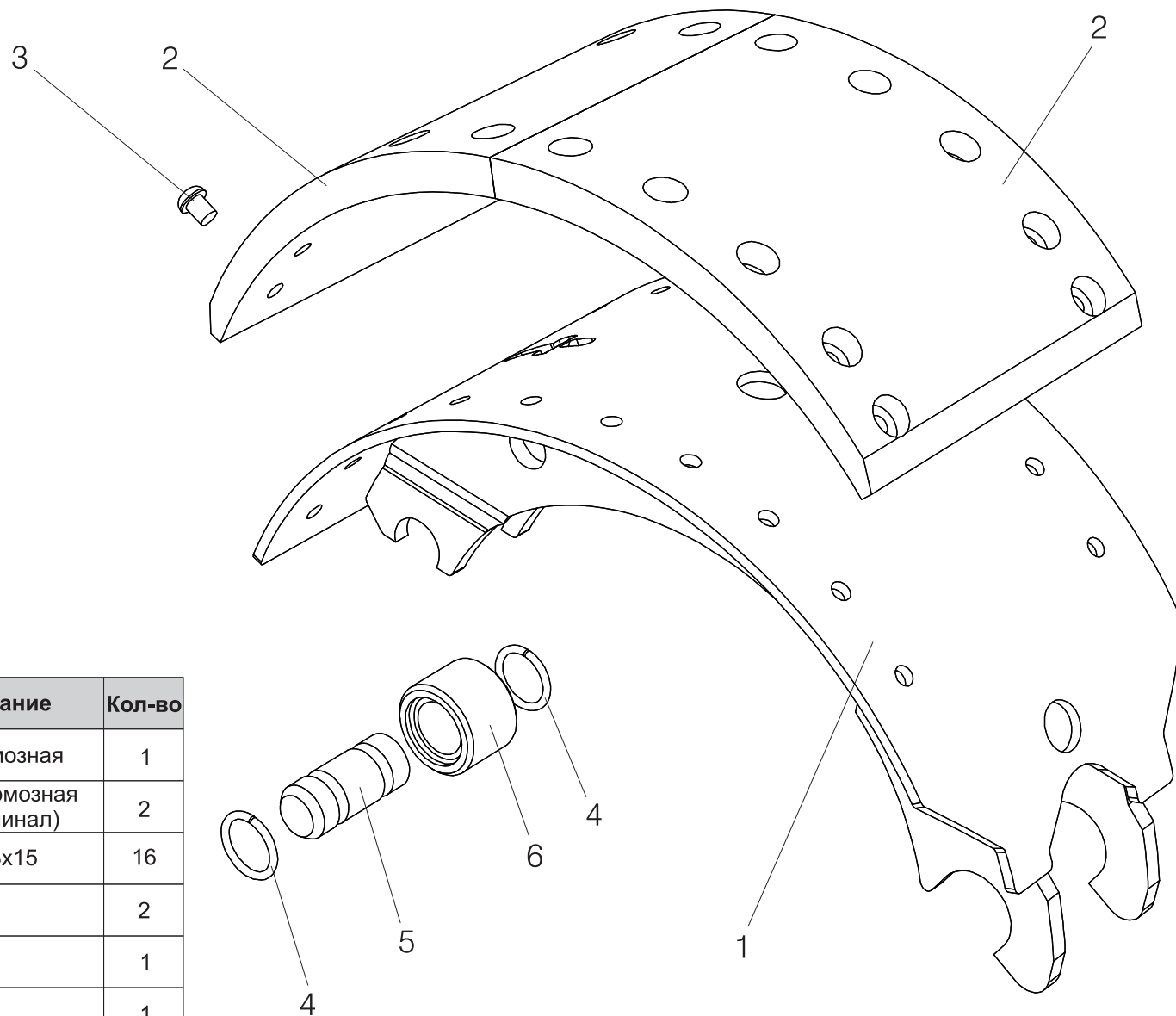
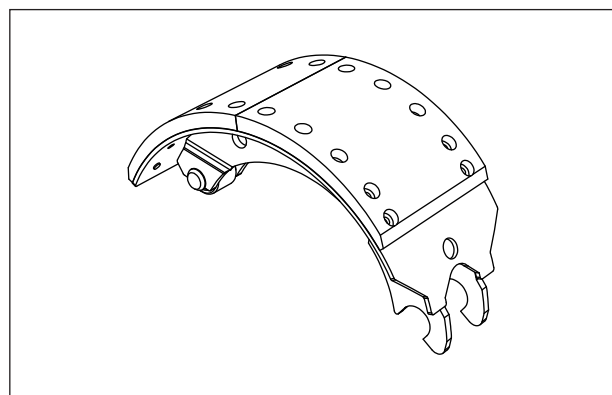
\* входит в состав рамы полуприцепа



# Барaban со ступицей 9042-3104010

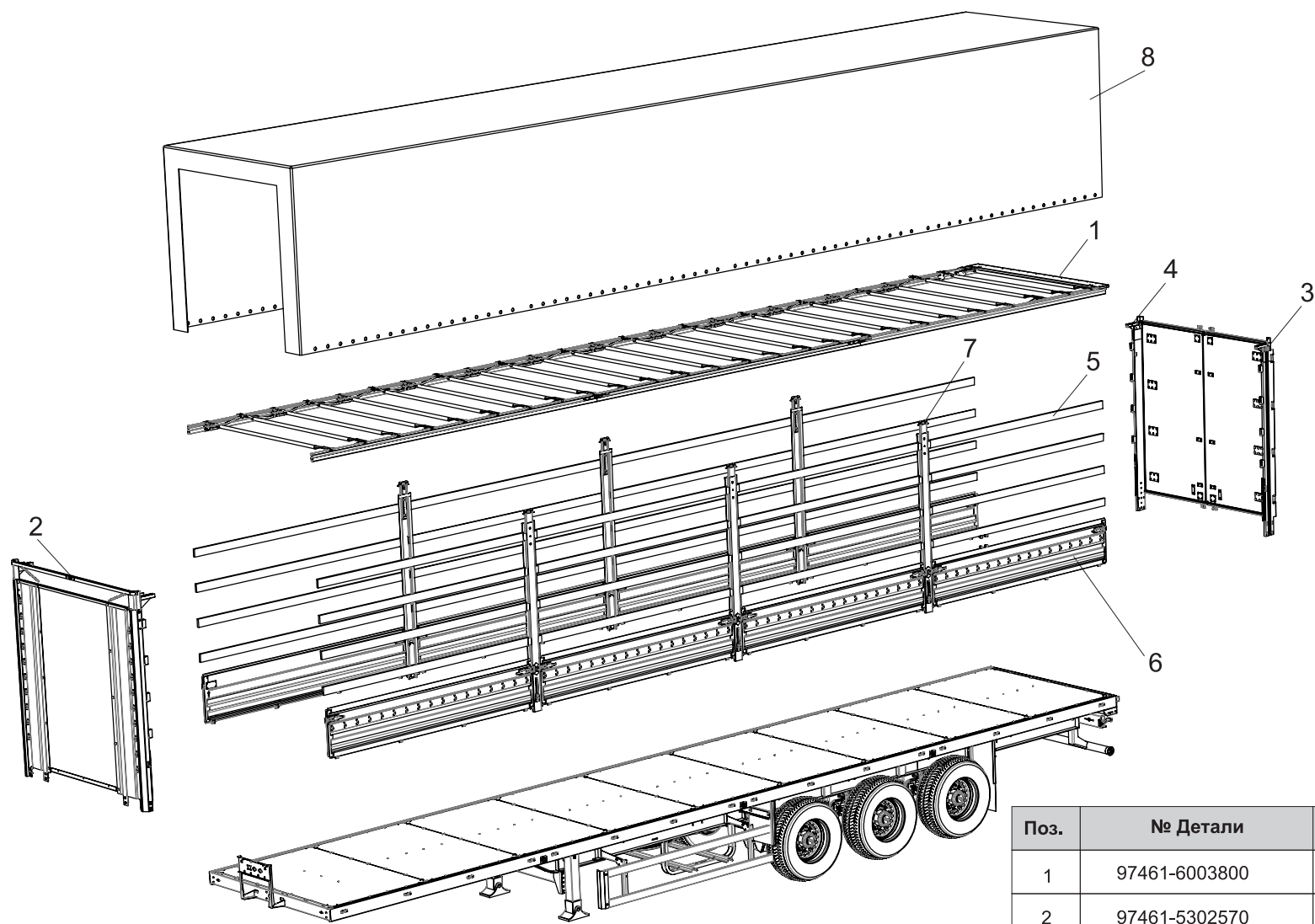
| Поз. | № Детали     | Наименование                   | Кол-во |
|------|--------------|--------------------------------|--------|
| 1    | 1282000011   | Болт колёсный 9042-3104050     | 10     |
| 2    | 5301310403   | Барaban тормозной GRANDTECH    | 1      |
| 3    | 4591257524   | Манжета 1.2-150x180-1          | 1      |
| 4    | 9042-3104027 | Шайба защитная                 | 1      |
| 5    | 4591257521   | Подшипник 7520А<br>ГОСТ 520-89 | 2      |
| 6    | 5301310268   | Ступица 9042-3104015-50        | 1      |



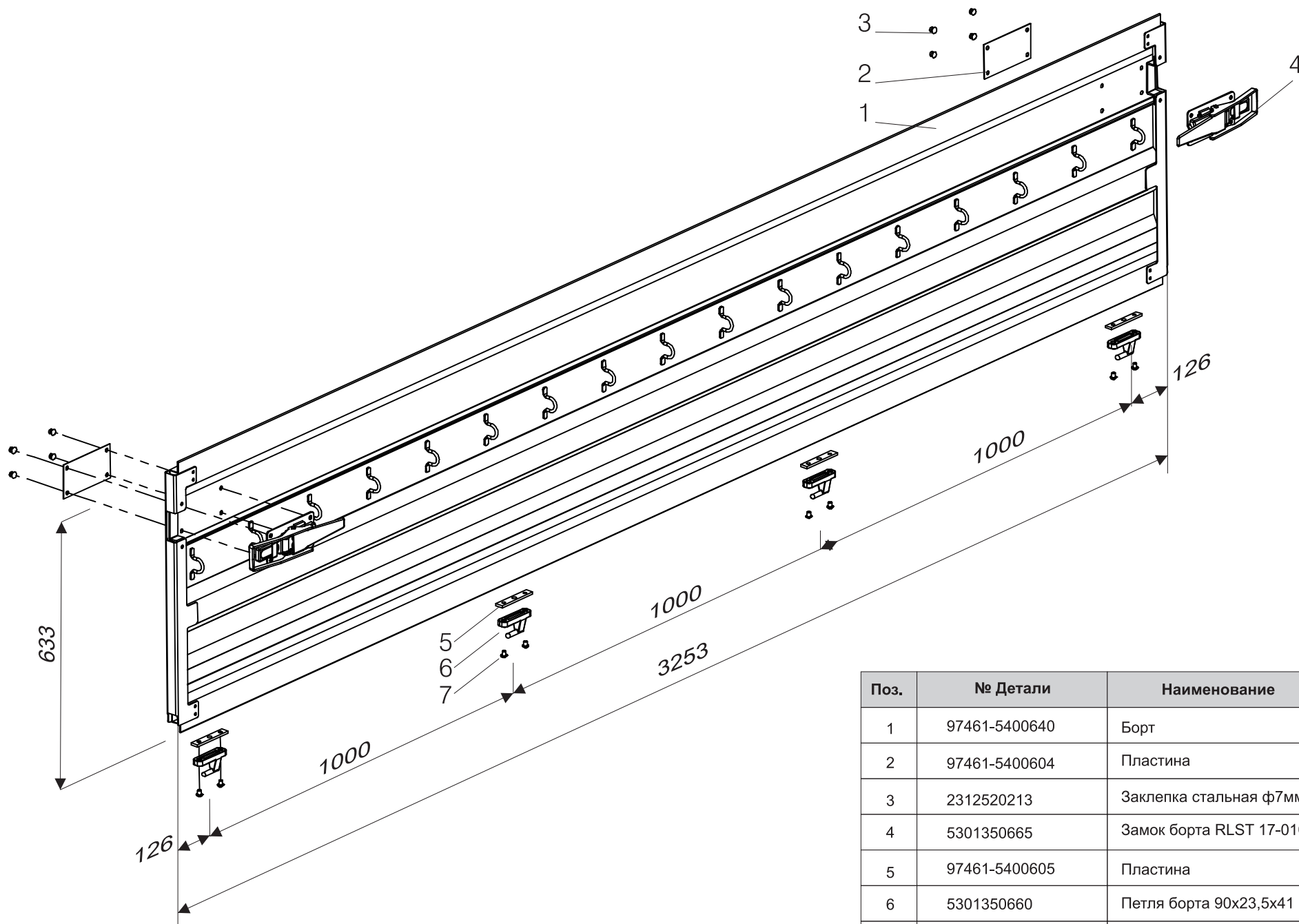


| Поз. | № Детали       | Наименование                            | Кол-во |
|------|----------------|---|--------|
| 1    | 05.091.46.17.0 | Колодка тормозная                       | 1      |
| 2    | 19032          | Накладка тормозная<br>420x180 (номинал) | 2      |
| 3    | 1285000820     | Заклёпка $\varnothing 8 \times 15$      | 16     |
| 4    | 03.310.70.15.0 | Кольцо                                  | 2      |
| 5    | 03.084.75.24.0 | Палец                                   | 1      |
| 6    | 05.331.44.02.0 | Ролик                                   | 1      |

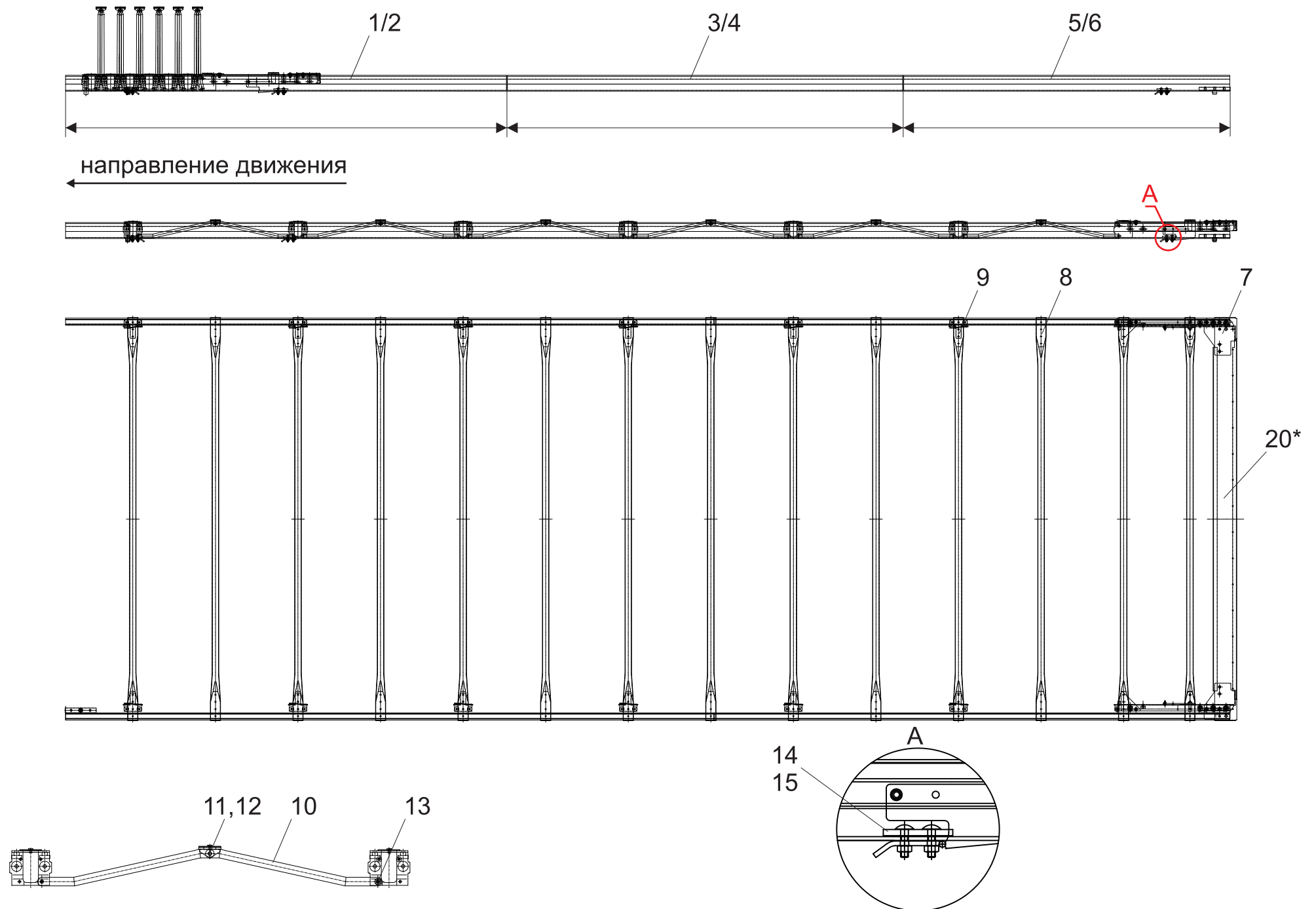
# Схема каркаса тента для 97461-0000040-50 (L=13,6м.)



| Поз. | № Детали         | Наименование                            | Кол-во |
|------|------------------|---|--------|
| 1    | 97461-6003800    | Установка механизма сдвижного тента TSE | 1      |
| 2    | 97461-5302570    | Передний щит                            | 1      |
| 3    | 97461-5601940    | Стойка задняя (левая)                   | 1      |
| 4    | 97461-5601940-01 | Стойка задняя (правая)                  | 1      |
| 5    | 97461-6001011-20 | Доска 25x105x3262мм.                    | 32     |
| 6    | 97461-5400660    | Борт                                    | 8      |
| 7    | 97461-6003540    | Стойка с замком                         | 6      |



| Поз. | № Детали      | Наименование             | Кол-во |
|------|---------------|--------------------------|--------|
| 1    | 97461-5400640 | Борт                     | 1      |
| 2    | 97461-5400604 | Пластина                 | 2      |
| 3    | 2312520213    | Заклепка стальная ф7мм   | 8      |
| 4    | 5301350665    | Замок борта RLST 17-0101 | 2      |
| 5    | 97461-5400605 | Пластина                 | 4      |
| 6    | 5301350660    | Петля борта 90x23,5x41   | 4      |
| 7    | 1282000819    | Болт M8x20 DIN 7791      | 8      |



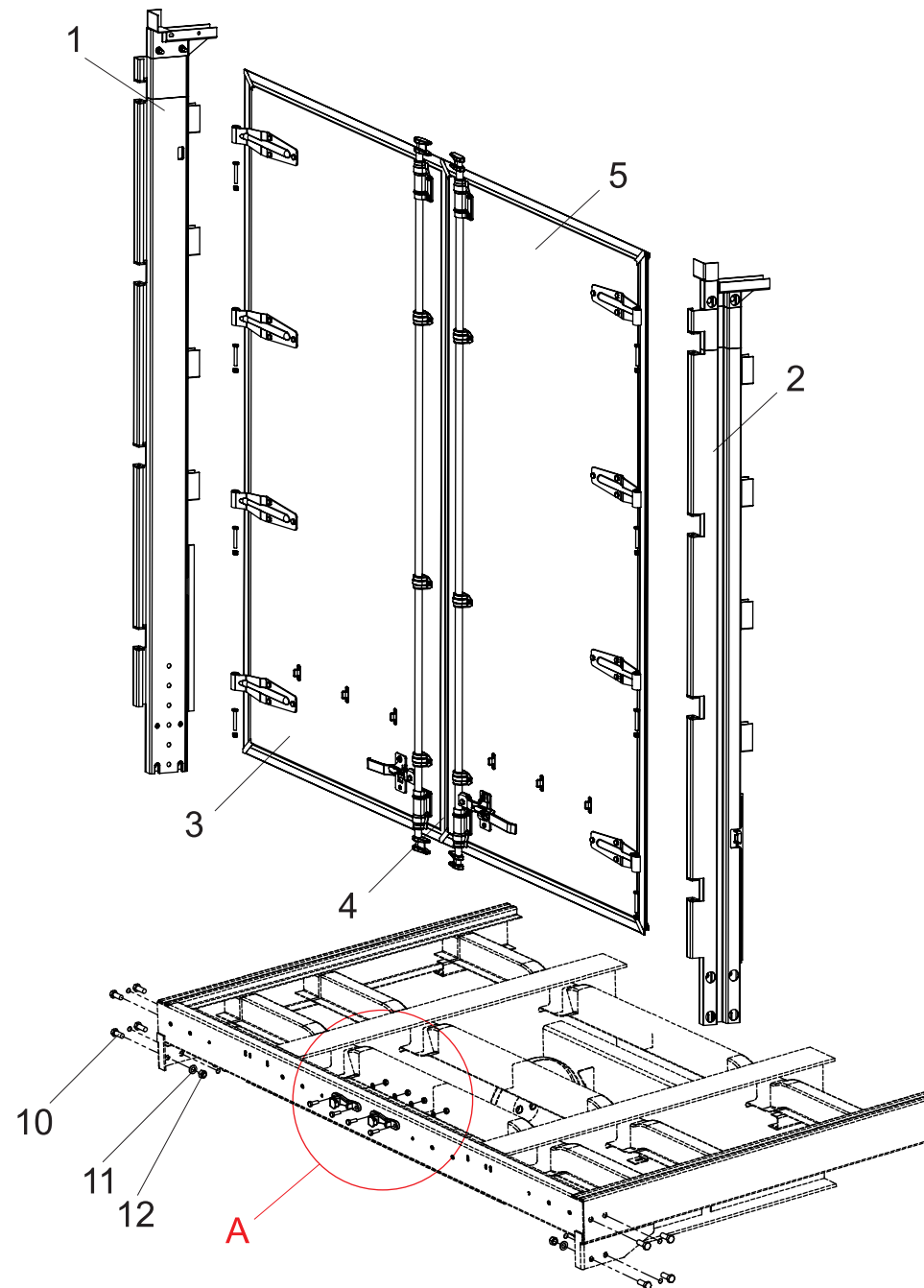
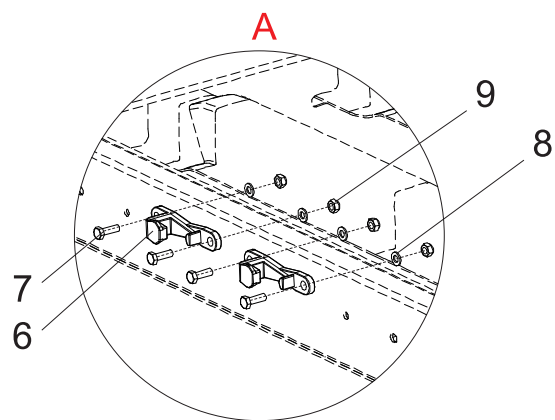
| Поз. | № Детали         | Наименование                         | Кол-во |
|------|------------------|--------------------------------------|--------|
| 1    | 97461-6003830    | Передний продольный профиль левый    | 1      |
| 2    | 97461-6003830-01 | Передний продольный профиль правый   | 1      |
| 3    | 97461-6003840    | Средний продольный профиль левый     | 1      |
| 4    | 97461-6003840-01 | Средний продольный профиль правый    | 1      |
| 5    | 97461-6003850-01 | Задний продольный профиль правый     | 1      |
| 6    | 97461-6003850    | Задний продольный профиль левый      | 1      |
| 7    | 8390160045       | Каретка задняя в сборе 97461-6003620 | 1      |
| 8    | 8390160310       | Поперечина без роликов               | 12     |
| 9    | 8390160136       | Поперечина с роликами                | 12     |
| 10   | 8390160231       | Рычаг                                | 48     |
| 11   | 8390160042       | Стопорный палец                      | 24     |
| 12   | 8390160048       | Стопор                               | 24     |
| 13   | 1280362908       | Гайка М8                             | 48     |
| 14   | 5301350756       | Пластина фиксатора 97461-6003680     | 2      |
| 15   | 5301353683       | Пластина                             | 2      |
| 16   | 2512910034       | Профиль резиновый                    | 1      |
| 17   | 2312520262       | Кронштейн с роликами 97461-6003190   | 6      |
| 18   | 2312520259       | Штанга                               | 1      |
| 19   | 8390160038       | Штапик                               | 1      |
| 20*  | 8390160133       | Балка задняя 97461-5603650           | 1      |

\* - Деталь поз.20 Балка задняя устанавливается на деталь поз.7 Каретка задняя в сборе



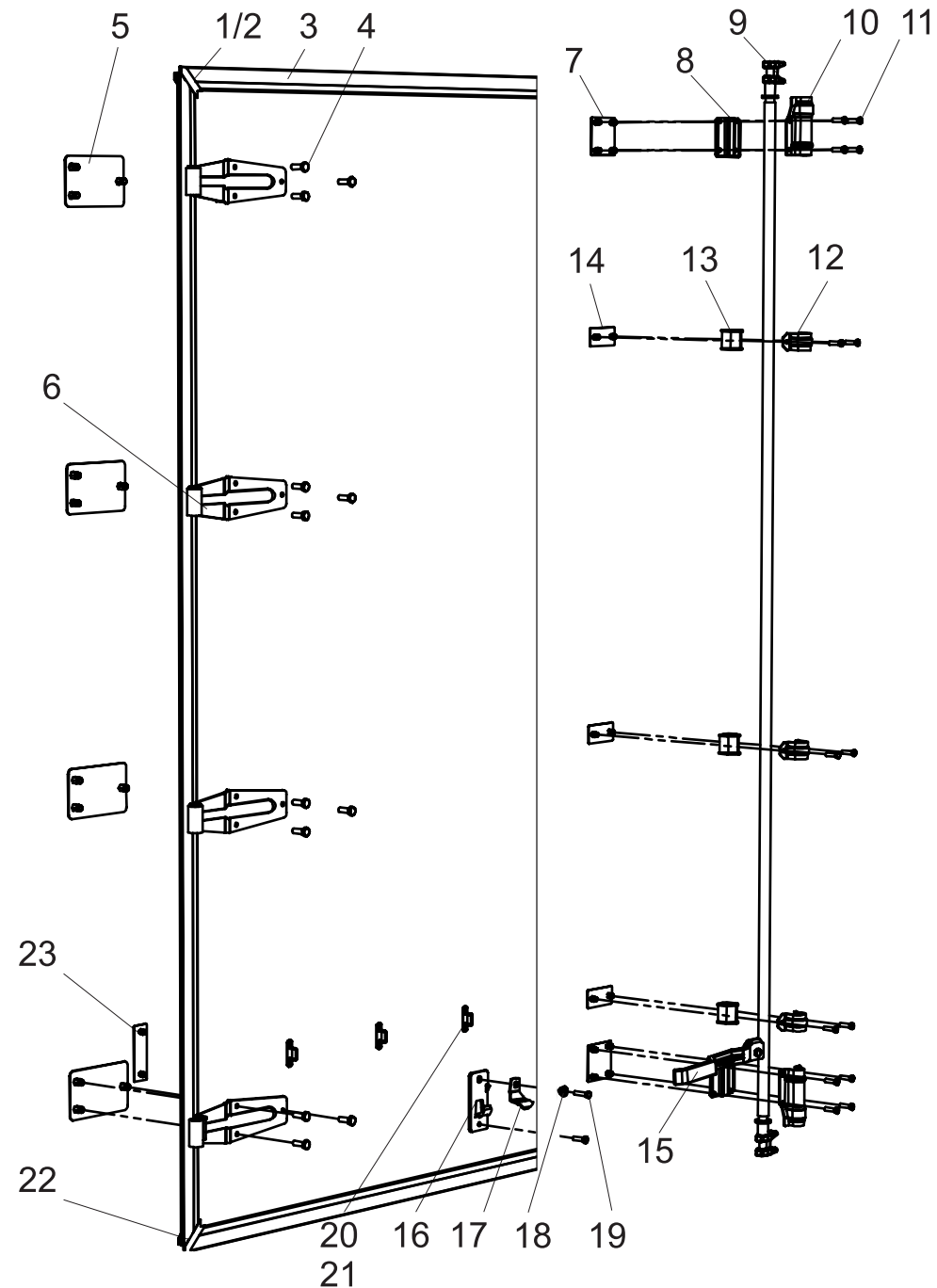
# Установка проёма с дверями 97461-6300600

| ПОЗ. | № ДЕТАЛИ         | НАИМЕНОВАНИЕ                | КОЛ-ВО. |
|------|------------------|-----------------------------|---------|
| 1    | 97461-5601940    | Стойка с удлинителем левая  | 1       |
| 2    | 97461-5601940-01 | Стойка с удлинителем правая | 1       |
| 3    | 97461-6301610-01 | Дверь левая                 | 1       |
| 4    | 97461-6301610    | Дверь правая                | 1       |
| 5    | 1282000130       | Болт M10x130                | 8       |
| 6    | 2312520261       | Ловушка с покрытием         | 4       |
| 7    | 1282001035       | Болт M10x30                 | 4       |
| 8    | 1286010010       | Шайба 10                    | 4       |
| 9    | 1283000110       | Гайка M10 самостопорящаяся  | 4       |
| 10   | 1282001640       | Болт M16                    | 8       |
| 11   | 1286010016       | Шайба 16                    | 8       |
| 12   | 1283000116       | Гайка M16 самостопорящаяся  | 8       |



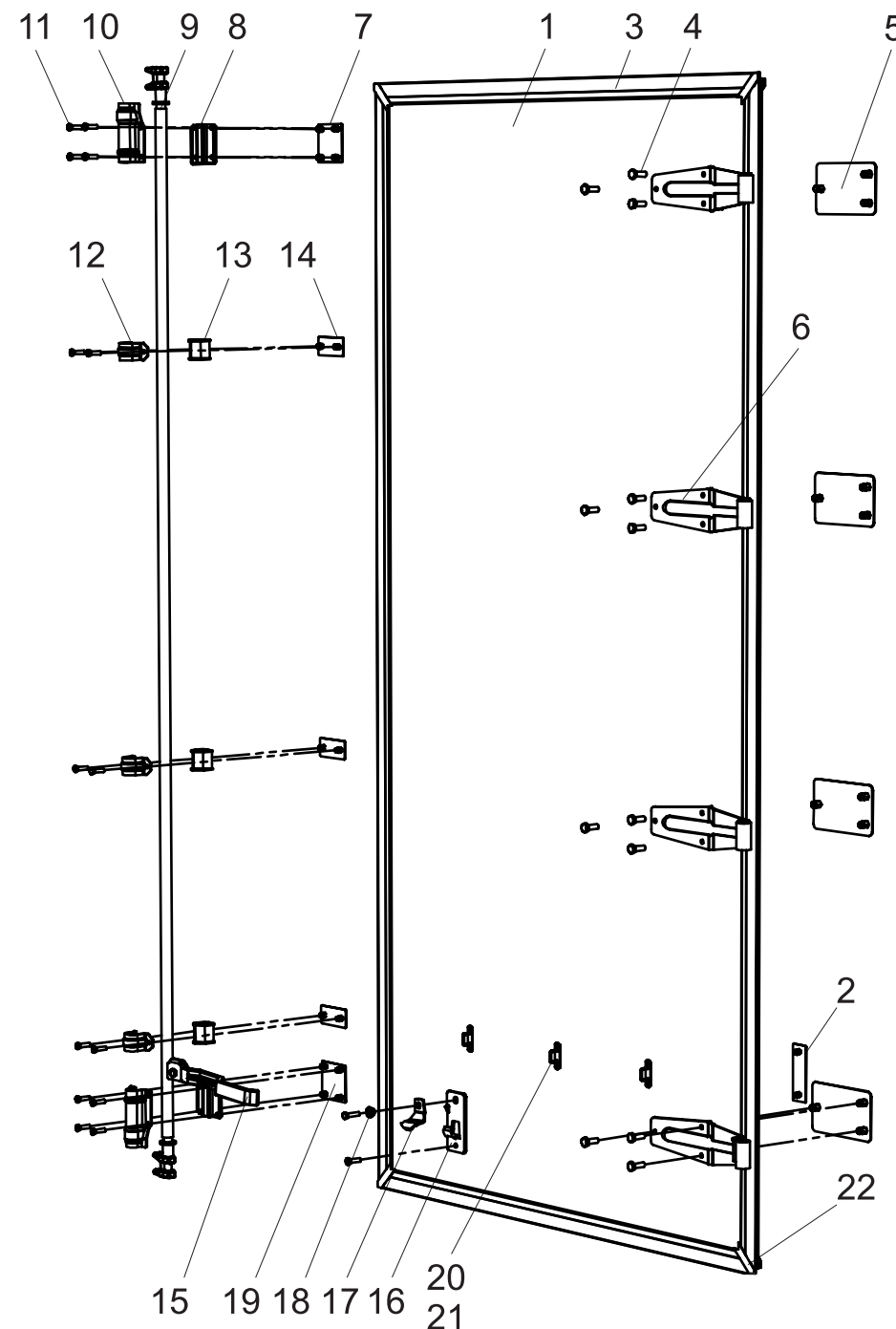
# Дверь левая 97461-6301300-91

| ПОЗ. | № ДЕТАЛИ         | НАИМЕНОВАНИЕ                             | КОЛ-ВО. |
|------|------------------|--|---------|
| 1    | 5512300023       | Панель фанера 21x1220x2452               | 1       |
| 2    | 97461-6301302    | Удлинитель                               | 1       |
| 3    | 2546312308       | Профиль 11.32375 "POMMIER"               |         |
| 4    | 1282001035       | Болт M10x30                              | 25      |
| 5    | 97461-6301030    | Пластина в сборе                         | 4       |
| 6    | 2312521256       | Петля двери в сборе                      | 4       |
| 7    | 2555Л-6302025-90 | Пластина                                 | 2       |
| 8    | 2312520163       | Прокладка пластиковая<br>RLLS14-0101.03A | 2       |
| 9    | 97461-6301100-91 | Замок двери                              | 1       |
| 10   | 231250162        | Кронштейн большой<br>RLLS14-0101.03      | 2       |
| 11   | 1282000830       | Болт M8x30                               | 17      |
| 12   | 2312520164       | Кронштейн малый<br>RLLS14-0101.04        | 3       |
| 13   | 2312520165       | Прокладка пластиковая<br>RLLS14-0101.04A | 6       |
| 14   | 97461-6301330-90 | Пластина в сборе                         | 3       |
| 15   | 23125201171      | Ручка RLLS14-0101.05                     | 1       |
| 16   | 23125201173      | Запор RLLS14-0101.07                     | 1       |
| 17   | 23125201174      | Фиксатор RLLS14-0101.07A                 | 1       |
| 18   | 23125201175      | Втулка RLLS14-0101.07                    | 1       |
| 19   | 1282001845       | Болт M8x45                               | 1       |
| 20   | 9746160170       | Скоба тентовая                           | 3       |
| 21   | 1284010420       | Шуруп 4-4x20                             | 12      |
| 22   | 97461-6301007-90 | Накладка                                 | 4       |
| 23   | 97461-6301335-90 | Пластина в сборе                         | 2       |

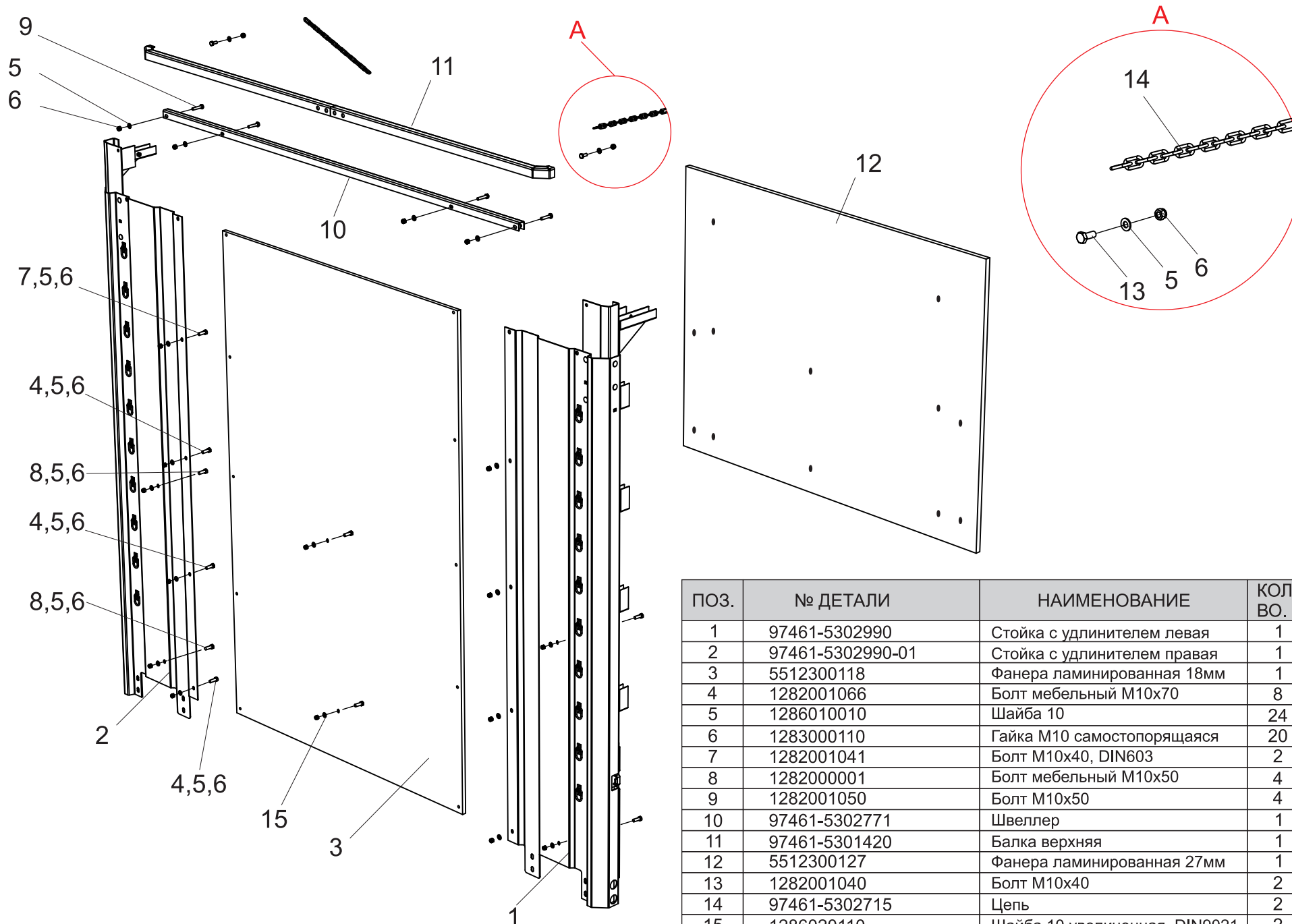


# Дверь правая 97461-6301300-90

| ПОЗ. | № ДЕТАЛИ         | НАИМЕНОВАНИЕ                             | КОЛ-ВО. |
|------|------------------|--|---------|
| 1    | 5512300023       | Панель фанера 21x1220x2452               | 1       |
| 2    | 97461-6301335    | Пластина в сборе                         | 1       |
| 3    | 2546312308       | Профиль 11.32375 "POMMIER"               |         |
| 4    | 1282001035       | Болт M10x30                              | 25      |
| 5    | 97461-6301030    | Пластина в сборе                         | 4       |
| 6    | 2312521256       | Петля двери в сборе                      | 4       |
| 7    | 2555Л-6302025-90 | Пластина                                 | 2       |
| 8    | 2312520163       | Прокладка пластиковая<br>RLLS14-0101.03A | 2       |
| 9    | 97461-6301100-91 | Замок двери                              | 1       |
| 10   | 231250162        | Кронштейн большой<br>RLLS14-0101.03      | 2       |
| 11   | 1282000830       | Болт M8x30                               | 17      |
| 12   | 2312520164       | Кронштейн малый<br>RLLS14-0101.04        | 3       |
| 13   | 2312520165       | Прокладка пластиковая<br>RLLS14-0101.04A | 6       |
| 14   | 97461-6301330-90 | Пластина в сборе                         | 3       |
| 15   | 23125201171      | Ручка RLLS14-0101.05                     | 1       |
| 16   | 23125201173      | Запор RLLS14-0101.07                     | 1       |
| 17   | 23125201174      | Фиксатор RLLS14-0101.07A                 | 1       |
| 18   | 23125201175      | Втулка RLLS14-0101.07                    | 1       |
| 19   | 1282001845       | Болт M8x45                               | 1       |
| 20   | 97461-6000171-91 | Скоба                                    | 3       |
| 21   | 1284010420       | Шуруп 4-4x20                             | 12      |
| 22   | 97461-6301007-90 | Накладка                                 | 4       |



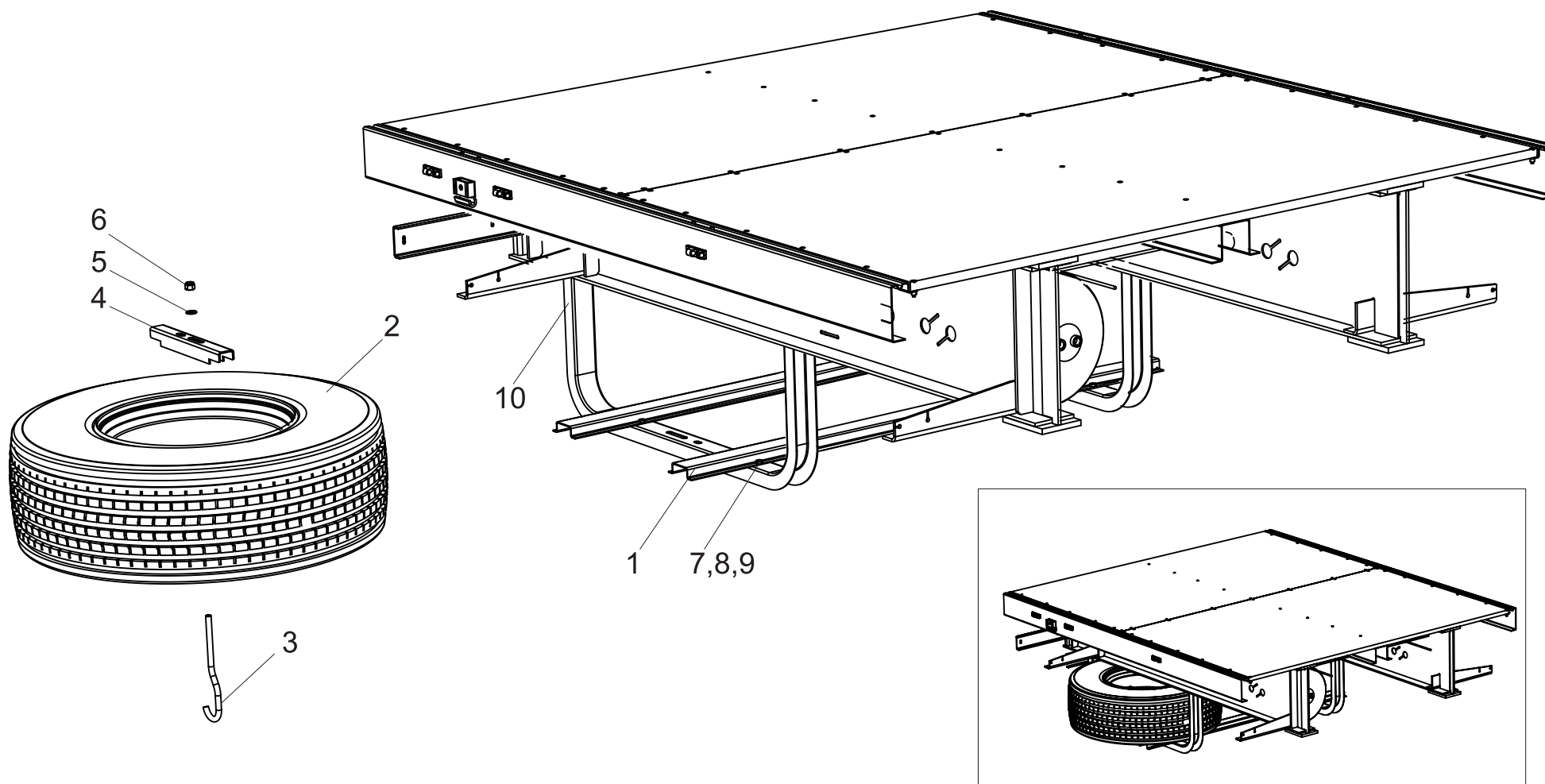
# Передний щит 97461-5302570



| ПОЗ. | № ДЕТАЛИ         | НАИМЕНОВАНИЕ                 | КОЛ-ВО. |
|------|------------------|------------------------------|---------|
| 1    | 97461-5302990    | Стойка с удлинителем левая   | 1       |
| 2    | 97461-5302990-01 | Стойка с удлинителем правая  | 1       |
| 3    | 5512300118       | Фанера ламинированная 18мм   | 1       |
| 4    | 1282001066       | Болт мебельный М10х70        | 8       |
| 5    | 1286010010       | Шайба 10                     | 24      |
| 6    | 1283000110       | Гайка М10 самостопорящаяся   | 20      |
| 7    | 1282001041       | Болт М10х40, DIN603          | 2       |
| 8    | 1282000001       | Болт мебельный М10х50        | 4       |
| 9    | 1282001050       | Болт М10х50                  | 4       |
| 10   | 97461-5302771    | Швеллер                      | 1       |
| 11   | 97461-5301420    | Балка верхняя                | 1       |
| 12   | 5512300127       | Фанера ламинированная 27мм   | 1       |
| 13   | 1282001040       | Болт М10х40                  | 2       |
| 14   | 97461-5302715    | Цепь                         | 2       |
| 15   | 1286020110       | Шайба 10 увеличенная DIN9021 | 2       |

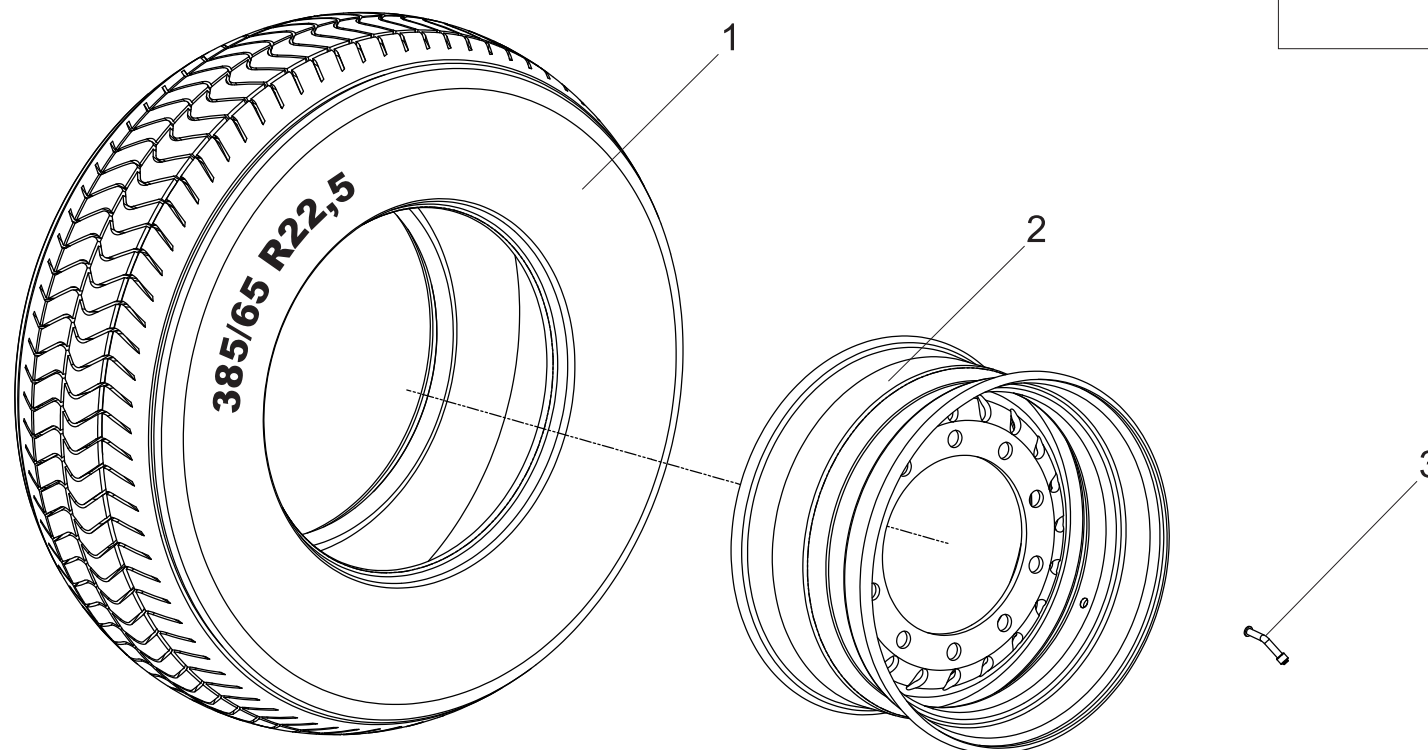
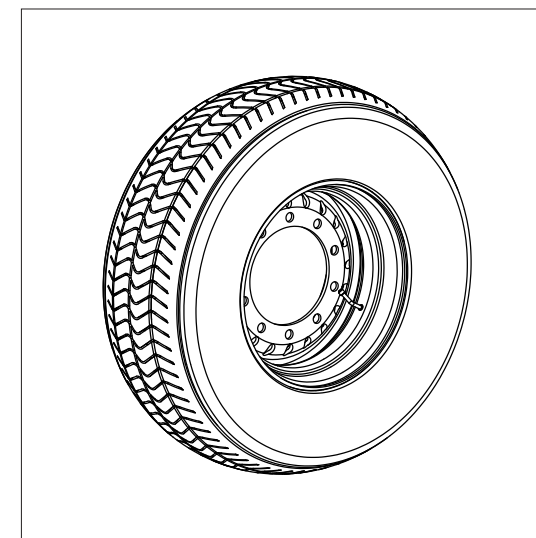
## Установка запасного колеса

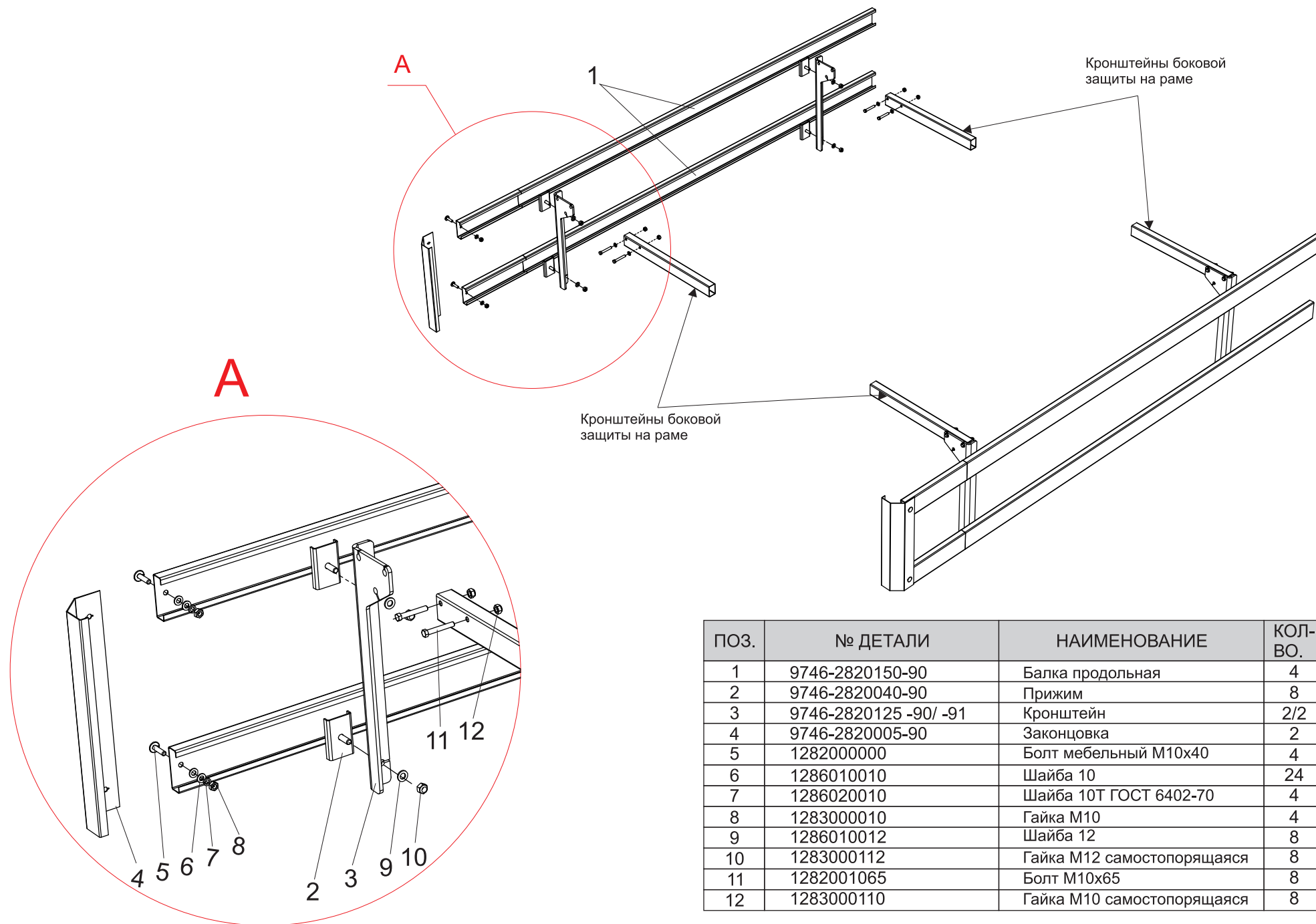
| ПОЗ. | № ДЕТАЛИ        | НАИМЕНОВАНИЕ               | КОЛ-ВО. |
|------|-----------------|----------------------------|---------|
| 1    | ПТЦ-3105502     | Балка                      | 2       |
| 2    | 9746-3107010    | Колесо в сборе             | 1       |
| 3    | 9746-3105503    | Крюк                       | 1       |
| 4    | 9746-3105524    | Швеллер                    | 1       |
| 5    | 1286010016      | Шайба 16                   | 1       |
| 6    | 1283000116      | Гайка М16 самостопорящаяся | 1       |
| 7    | 1282001020      | Болт М10х35                | 8       |
| 8    | 1286010010      | Шайба 10                   | 8       |
| 9    | 1283000110      | Гайка М10 самостопорящаяся | 8       |
| 10   | 9746-3105561-90 | Швеллер                    | 2       |



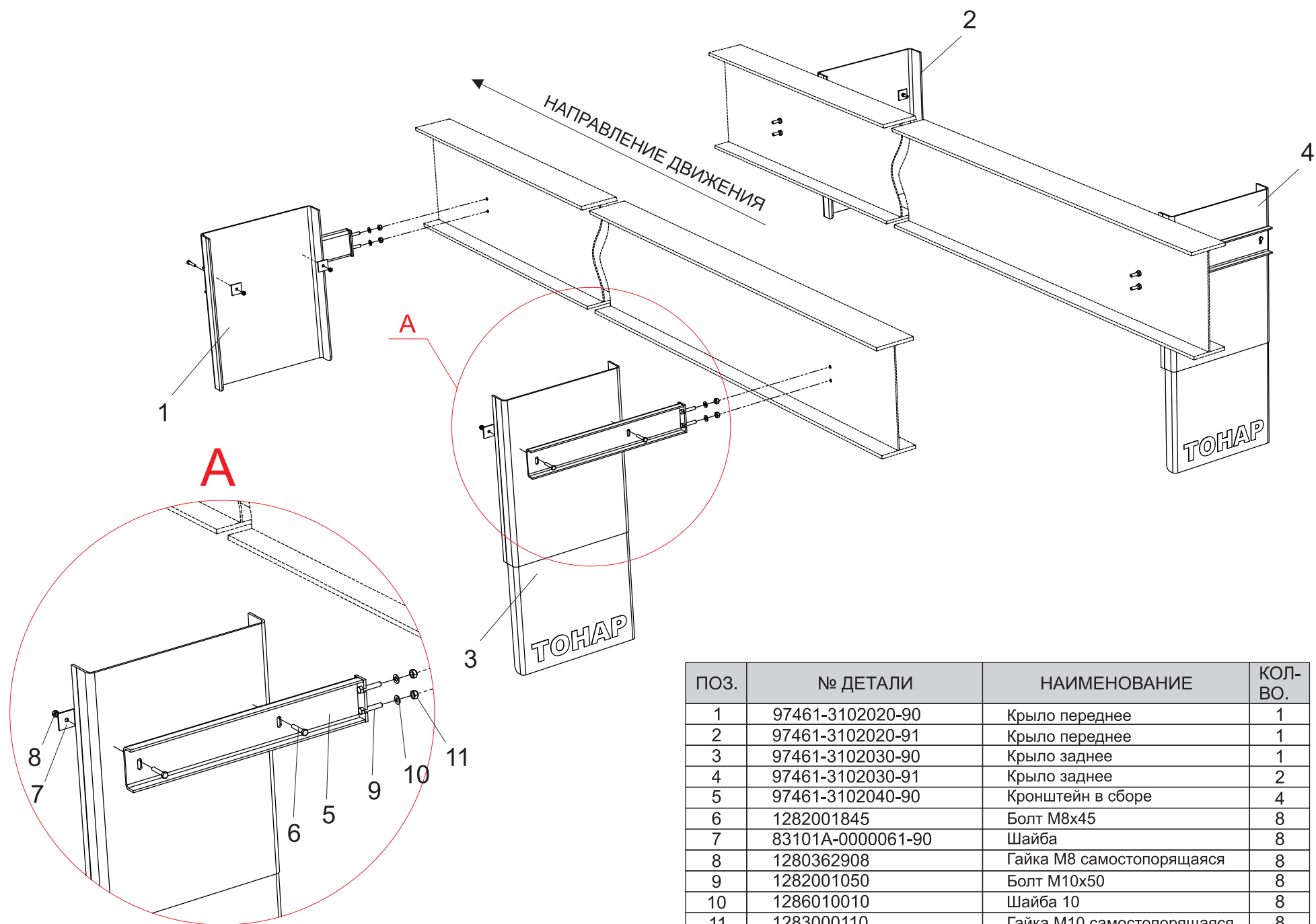
# Колесо в сборе 9746-3107010

| Поз. | № Детали   | Наименование      | Кол-во |
|------|------------|-------------------|--------|
| 1    | 2521015214 | Шина 385/65 R22.5 | 1      |
| 2    | 2521015218 | Диск 11,75x22,5   | 1      |
| 3    | 3417010503 | Вентиль колеса    | 1      |



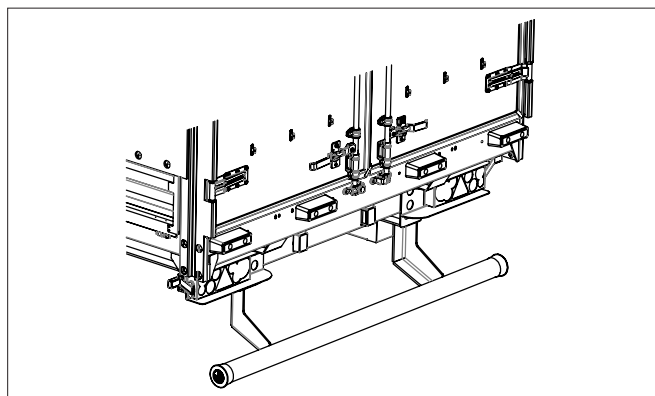
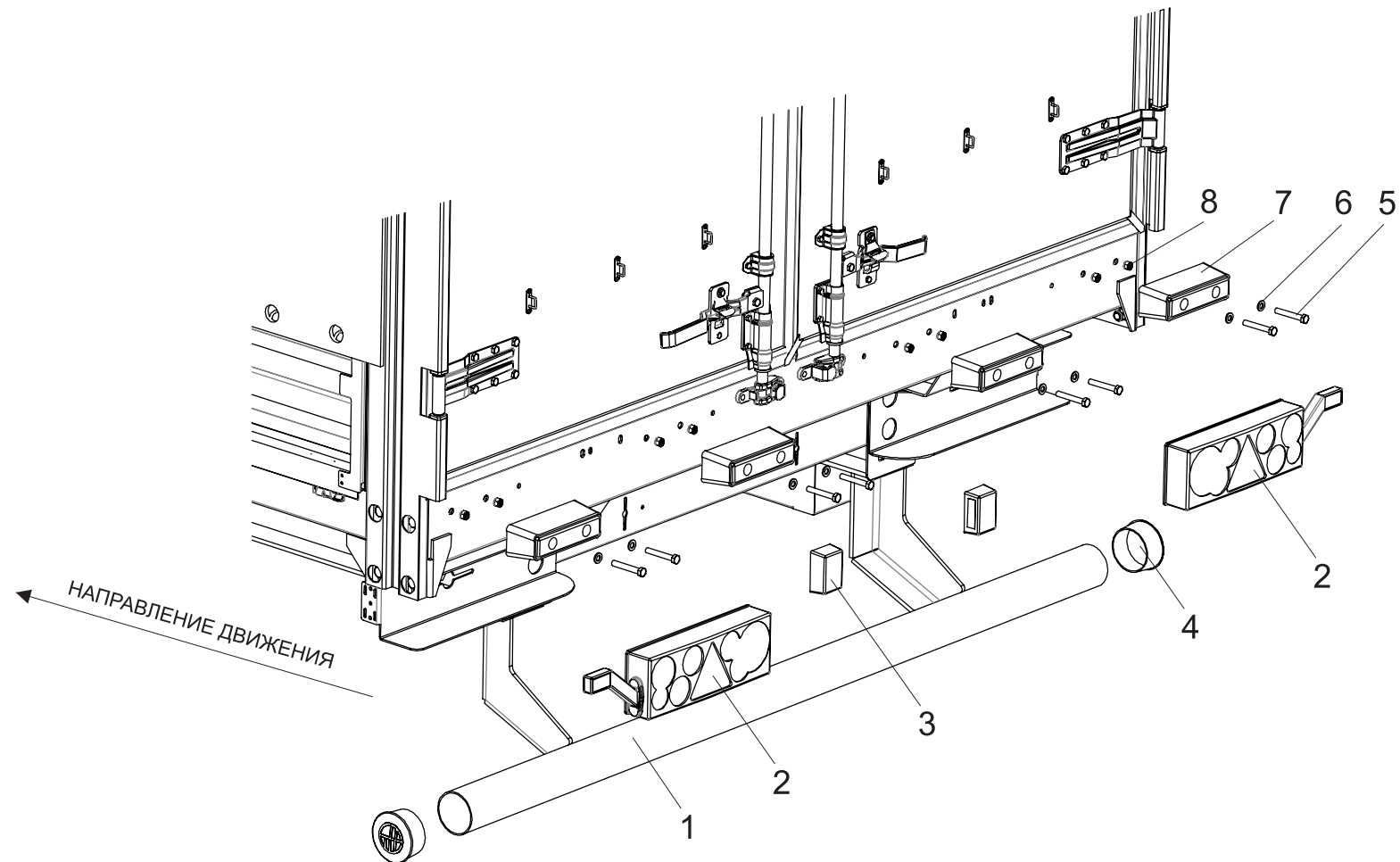


| ПОЗ. | № ДЕТАЛИ              | НАИМЕНОВАНИЕ               | КОЛ-ВО. |
|------|-----------------------|----------------------------|---------|
| 1    | 9746-2820150-90       | Балка продольная           | 4       |
| 2    | 9746-2820040-90       | Прижим                     | 8       |
| 3    | 9746-2820125 -90/ -91 | Кронштейн                  | 2/2     |
| 4    | 9746-2820005-90       | Законцовка                 | 2       |
| 5    | 1282000000            | Болт мебельный М10х40      | 4       |
| 6    | 1286010010            | Шайба 10                   | 24      |
| 7    | 1286020010            | Шайба 10Т ГОСТ 6402-70     | 4       |
| 8    | 1283000010            | Гайка М10                  | 4       |
| 9    | 1286010012            | Шайба 12                   | 8       |
| 10   | 1283000112            | Гайка М12 самостопорящаяся | 8       |
| 11   | 1282001065            | Болт М10х65                | 8       |
| 12   | 1283000110            | Гайка М10 самостопорящаяся | 8       |



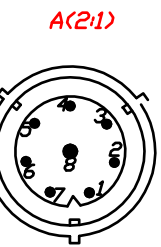
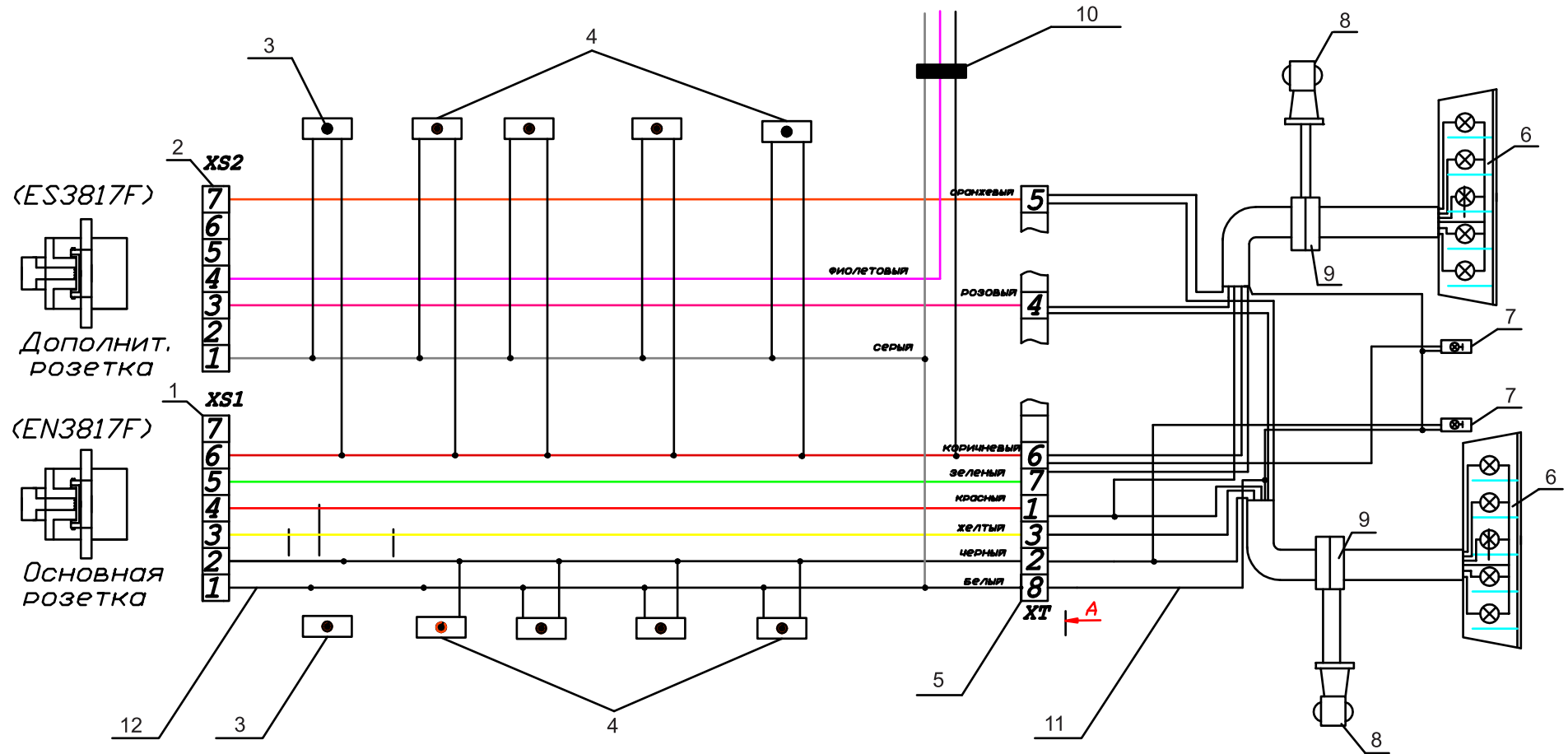
| ПОЗ. | № ДЕТАЛИ          | НАИМЕНОВАНИЕ               | КОЛ-ВО. |
|------|-------------------|----------------------------|---------|
| 1    | 97461-3102020-90  | Крыло переднее             | 1       |
| 2    | 97461-3102020-91  | Крыло переднее             | 1       |
| 3    | 97461-3102030-90  | Крыло заднее               | 1       |
| 4    | 97461-3102030-91  | Крыло заднее               | 2       |
| 5    | 97461-3102040-90  | Кронштейн в сборе          | 4       |
| 6    | 1282001845        | Болт М8х45                 | 8       |
| 7    | 83101А-0000061-90 | Шайба                      | 8       |
| 8    | 1280362908        | Гайка М8 самостопорящаяся  | 8       |
| 9    | 1282001050        | Болт М10х50                | 8       |
| 10   | 1286010010        | Шайба 10                   | 8       |
| 11   | 1283000110        | Гайка М10 самостопорящаяся | 8       |





| ПОЗ. | № ДЕТАЛИ        | НАИМЕНОВАНИЕ               | КОЛ-ВО. |
|------|-----------------|----------------------------|---------|
| 1    | 9746-2804042-90 | Труба                      | 1       |
| 2    | 4573317601      | Фонарь задний 0302L73Q05   | 2       |
| 3    | 4573640999      | Фонарь подсветки номера    | 2       |
| 4    | 4573167711      | Указатель габаритов        | 1       |
| 5    | 1282001050      | Болт М12х80                | 8       |
| 6    | 1286010012      | Шайба 12                   | 24      |
| 7    | 2312520153      | Отбойник резиновый         | 4       |
| 8    | 1283000112      | Гайка М12 самостопорящаяся | 12      |

# Схема принципиальная



**ХТ** – соединит. разъем

ПС-325 (EN3817F)

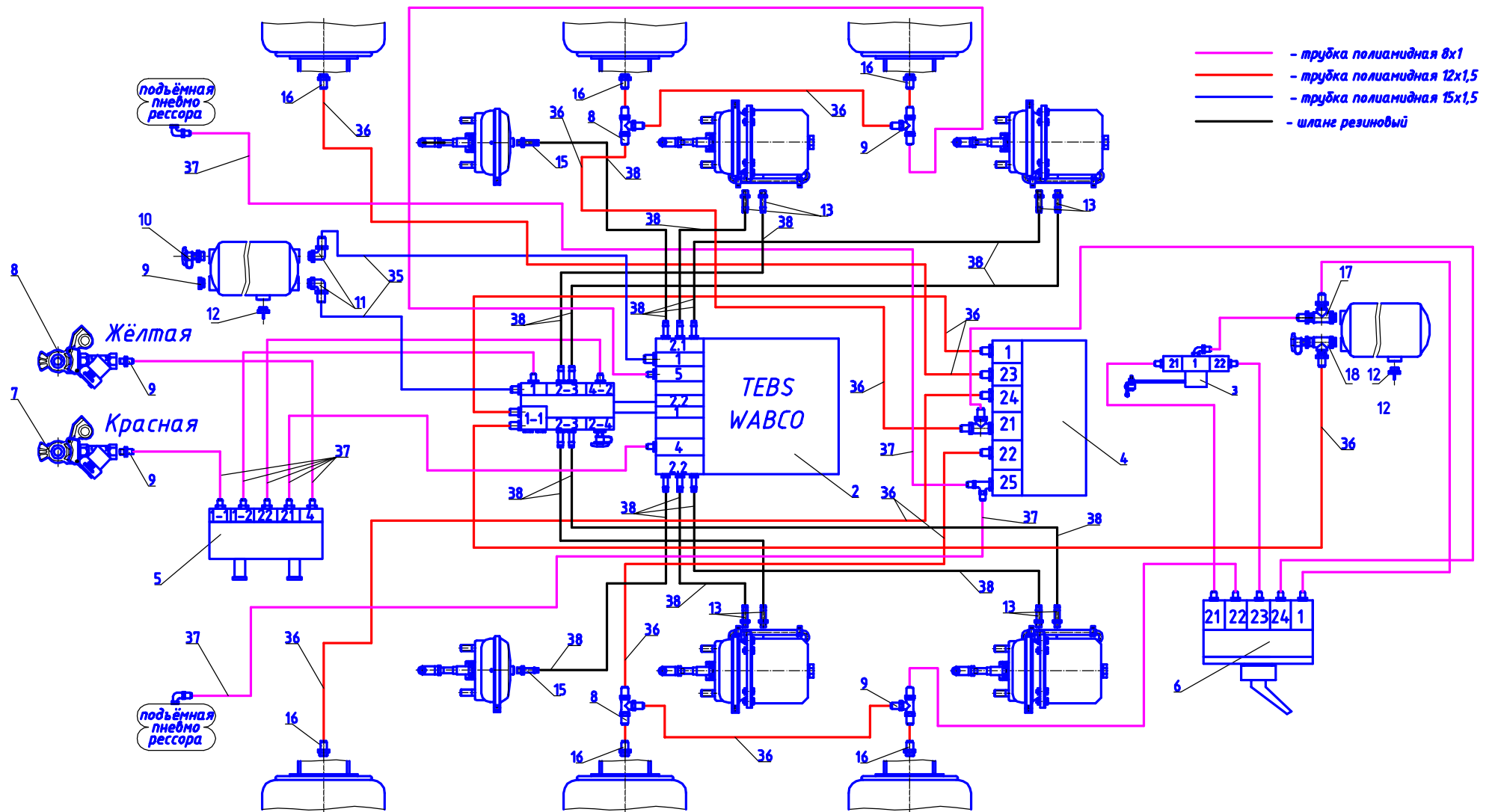
| № конт. XS 1 | № конт. ХТ | Назначение               | Цвет       |
|--------------|------------|--------------------------|------------|
| 1            | 8          | масса                    | белый      |
| 2            | 2          | габариты ( лев. сторона) | чёрный     |
| 3            | 3          | левый поворот            | жёлтый     |
| 4            | 1          | сигнал торможения        | красный    |
| 5            | 7          | правый поворот           | зелёный    |
| 6            | 6          | габариты (прав. сторона) | коричневый |

ПС-326 (ES3817F)

| № конт. XS 2 | № конт. ХТ | Назначение          | Цвет       |
|--------------|------------|---------------------|------------|
| 1            | 8          | масса               | серый      |
| 3            | 4          | задний ход          | розовый    |
| 4            |            | потребители прицепа | фиолетовый |
| 7            | 5          | противотум. фонарь  | оранжевый  |

| № | Номенклатурный номер | Наименование                      |
|---|----------------------|-----------------------------------|
| 1 | 3421313003           | Розетка ПС-325 (EN3817F)          |
| 2 | 3421313018           | Розетка ПС-326 (EN3817F)          |
| 3 | 4573640533           | Передний габаритный фонарь ГФ1-15 |
| 4 | 4573640532           | Боковой габаритный фонарь ГФ1-25  |
| 5 |                      | Разъём соединительный             |
| 6 | 4573317601           | Фонарь задний 0302L73Q05          |

| №  | Номенклатурный номер | Наименование                        |
|----|----------------------|-------------------------------------|
| 7  | 4573640999           | Фонарь подсветки номера ЕС 12.01.24 |
| 8  | 4573641000           | Контурный фонарь                    |
| 9  | 1282000824           | Колодка семиконтактная              |
| 10 | отвод проводов*      | *Только для модели 9746             |
| 11 | 4524140025           | Жгут задних фонарей 9746-3724150    |
| 12 | 4524140034           | Жгут сигнализации 9746-3724031      |



# Схема пневматическая с компонентами WABCO



| ПОЗ. | № ДЕТАЛИ   | НАИМЕНОВАНИЕ  | КОЛ-ВО. |
|------|------------|---|---------|
| 2    | 1284000173 | Блок EBS 2S/2M 480 102 063 0  | 1       |
| 3    | 1284000392 | Кран уровня пола 464 006 102 0                                      | 1       |
| 4    | 1284000272 | Клапан управления<br>подъемной осью 463 084 100 0                   | 1       |
| 5    | 4591191117 | Клапана растормаживания<br>полуприцепа 971 002 900 0                | 1       |
| 6    | 1284000191 | Кран управления пневмоподвеской<br>463 032 220 0 с фитингами, WABCO | 1       |
| 7    | 1284000108 | Головка с фильтром красная, 952 201 002 0                           | 1       |
| 8    | 1284000107 | Головка с фильтром желтая, 952 201 001 0                            | 1       |
| 9    | 1284000190 | Фитинг M16x1,5 трубка 8x1 из блока EBS                              | 2       |
| 10   | 1284000152 | Клапан контр. вывода M22x1,5 463 703 120 0                          | 2       |
| 11   | 1284000167 | Пробка M22x1,5 №26952212, SIRIT                                     | 1       |
| 12   | 1284000160 | Клапан слива конденсата M22x1,5                                     | 2       |
| 13   | 1284000168 | Фитинг-угольник (90град.) M22x1,5 трубка ф15x1,5                    | 2       |
| 14   | 2332900001 | Тройник 9540 12-12-8 CAMOZZI  | 2       |
| 15   | 1284000117 | Фитинг (елочка) M16x1,5 893 129 401 2                               | 6       |
| 16   | 1284000157 | Фитинг прямой   | 10      |
| 17   | 1284000163 | Фитинг-тройник №28200806022153, SIRIT                               | 1       |
| 18   | 2332900006 | Тройник с контрольным выводом M22x1,5                               | 1       |
| 19   | 1284002256 | Фитинг- тройник под трубку M12x1,5                                  | 2       |
| 20   | 4598700098 | Хомут АВА 15-24 С7/W1, ширина ленты 9мм                             | 20      |
| 21   | 2312523013 | Стяжка кабельная 5/011234 L=252x4,8мм                               | 150     |
| 22   | 1284000181 | Кабель питания EBS 449 173 120 0                                    | 1       |
| 23   | 1284000176 | Кабель датчика АБС 449 723 030 0                                    | 2       |
| 25   | 1284000180 | Кабель клапана подъемной оси 449 445 050 0                          | 1       |
| 26   | 2247210011 | Трубка полиамид ф15x1,5 ,метров                                     | 7       |
| 35   | 2247210012 | Трубка полиамид ф12x1,5 ,метров                                     | 21      |
| 36   | 2247210008 | Трубка полиамид ф8x1 ,метров  | 52      |
| 37   | 1284000120 | Шланг 828 876 411 6, WABCO  | 24      |
| 38   | 2200080078 | Кольцо защитное 9746-2801128  | 3       |
| 47   | 3491522007 | Лента спиральная ЛСТ-8, метров                                      | 3       |
| 48   | 3491522009 | Лента спиральная ЛСТ-12, метров                                     | 3       |



# ТОНАР

МАШИНОСТРОИТЕЛЬНЫЙ ЗАВОД

Почтовый адрес:  
142635, д. Губино, Орехово-Зуевский район, Московской обл., ул. 1-я Ленинская 76 "а"

Страница в интернете: [www.tonar.info](http://www.tonar.info)

E-Mail:

[shop@tonar.info](mailto:shop@tonar.info) - Отдел запасных частей  
[garant@tonar.info](mailto:garant@tonar.info) - Отдел послепродажного обслуживания  
тел: (496) 416-32-88



ПРОИЗВОДИТЕЛЬ ИМЕЕТ ПРАВО ВНОСИТЬ ИЗМЕНЕНИЯ В КОНСТРУКЦИЮ БЕЗ СПЕЦИАЛЬНОГО УВЕДОМЛЕНИЯ.

01.04.2013